

## Bagues-butées • pour vérins de bridage

23310.0345



### Description produit

La bague butée est fixée après le positionnement du vérin sur sa tige de guidage et permet de répéter le serrage avec précision, toujours sur le même point. La bague-butée est orientable à 360° sur le vérin. Après fixation, la tête de bridage pivote à 110° à gauche ou à droite (uniquement les modèles pivotants).

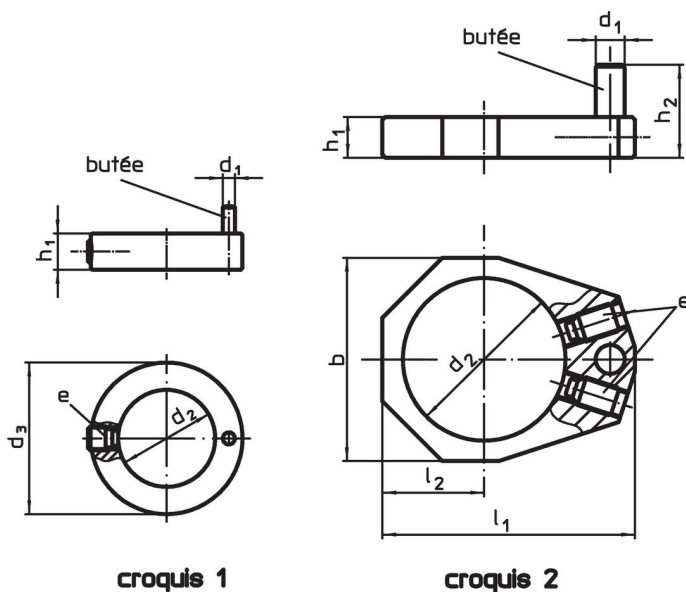
### Matières

- acier bruni

### Assemblage

Lors du montage de la bague-butée, ôter la tête de bridage du vérin.

### Plan



### Informations détaillées

Dimensions						Pour vérins de bridage	Référence article
$h_1$	$h_2$	$d_1$	$d_2$	$d_3$	e		
pour vérins de bridage taille 25 – croquis 1							
6	10	2	16	25	22760.0040	23310.0027 - 23310.0029	14

Exemple d'application



## Conformité

### Conforme à la directive RoHS

Contient du plomb – Conforme selon les exceptions 6a / 6b / 6c.

### Contient des substances SVHC >0,1 % m/m

Contient du plomb – Liste SVHC [REACH] au 27.06.2024.

### Contient des substances de la Proposition 65



En cas d'exposition, le plomb peut être cancérigène et reprotoxique.

<https://www.P65Warnings.ca.gov/>

### Ne contient pas de minerais de la guerre

Ce produit ne contient pas de substances classées comme "minerais de la guerre" telles que le tantale, l'étain, l'or ou le wolfram provenant de République démocratique du Congo ou de pays frontaliers.