

Butées • cylindriques

23280.0228



Description produit

Sa configuration rectiligne permet un positionnement rapide et précis des pièces à usiner. La forme cylindrique facilite le repérage des coordonnées au point 0. La version courte, rectifiée avec une tolérance sur la hauteur de $\pm 0,01$ mm, peut également être utilisée comme appui.

Matières

Butée

- acier, cémenté, rectifié

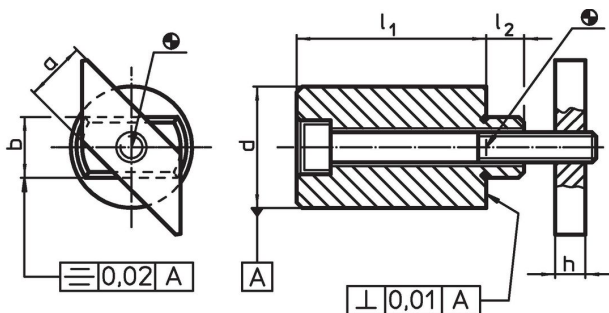
Plaque de serrage

- acier bruni

Vis

- acier, qualité 8.8 (ISO 4762)

Plan



Informations détaillées

Dimension de la rainure en T [mm]	l_1 $\pm 0,2$	a -0,6	Dimensions [mm]				l_2	Vis ISO 4762 [mm]	Référence article
			b h6	d $\pm 0,01$	h				
28	50	22	28	46	16	20	M12 x 90	1259	23280.0228

Exemple d'application



Conformité

Conforme à la directive RoHS

Contient du plomb – Conforme selon les exceptions 6a / 6b / 6c.

Contient des substances SVHC >0,1 % m/m

Contient du plomb – Liste SVHC [REACH] au 23.01.2024.

Contient des substances de la Proposition 65



En cas d'exposition, le plomb peut être cancérigène et reprotoxique.
<https://www.P65Warnings.ca.gov/>

Ne contient pas de minerais de la guerre

Ce produit ne contient pas de substances classées comme "minerais de la guerre" telles que le tantale, l'étain, l'or ou le wolfram provenant de République démocratique du Congo ou de pays frontaliers.