

Vis de serrage à excentrique

23271.0012



Description produit

La vis de serrage à excentrique permet le serrage avec effet placage sur différentes formes de pièces à faible hauteur.

Matières

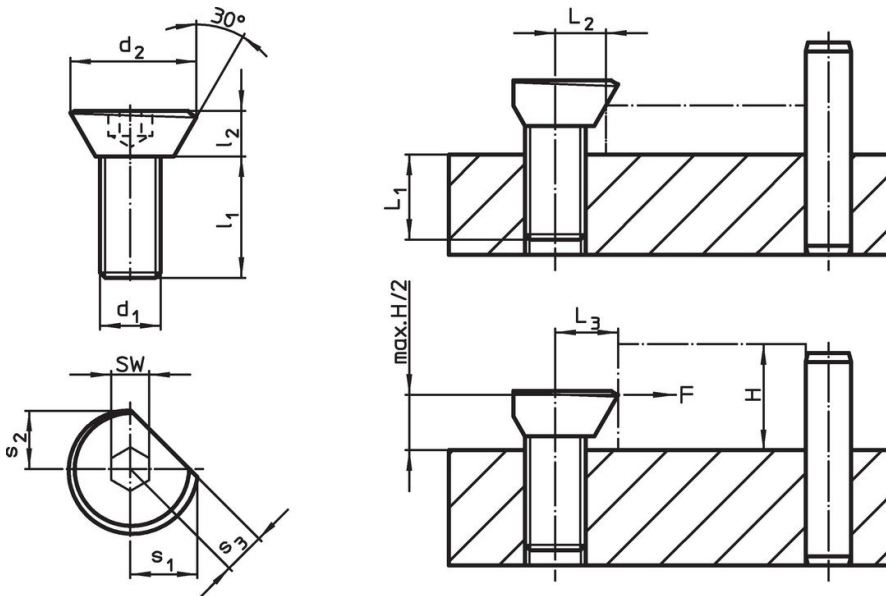
- acier de cémentation, cémenté, et zingué bleu

Assemblage

1. Réaliser un taraudage avec la distance correspondante L_2 ou L_3 à la pièce.
2. Vissez la vis de serrage à la hauteur requise et la position avec le côté plat de la vis en face de la pièce.
3. Insérez la pièce et serrer la vis à l'aide de six pans creux. La tension correcte est appliquée avec env. 1/3 de tour.

Le taraudage doit être lubrifié régulièrement. La rotation pendant serrage doit toujours être effectuée dans le sens des butées afin d'éviter que la pièce ne s'éloigne des butées.

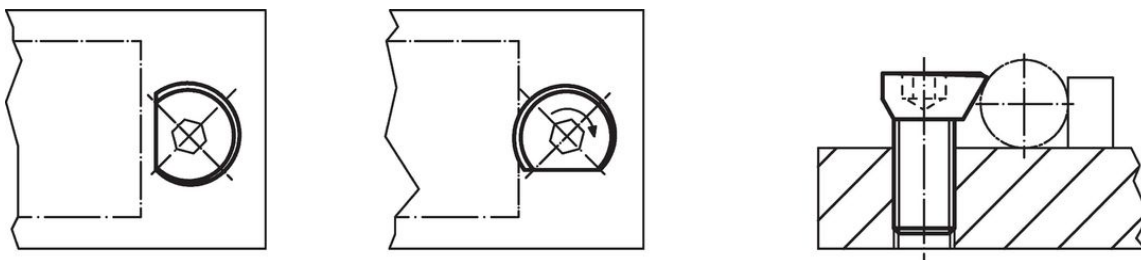
Plan



Informations détaillées

Dimensions							L_1	L_2	L_3	SW	Force de serrage max.	Couple de serrage max.	Référence article	
d_1	d_2	l_1	l_2	s_1	s_2	s_3	[mm]	[mm]	$\pm 0,2$ [mm]	[mm]	[kN]	[Nm]		[g]
M12	26,1	24	9	13,5	11,6	8	12	10,1	12	8	5,4	44	35	23271.0012

Exemple d'application



Conformité

Contient du plomb – Conforme selon les exceptions 6a / 6b / 6c.

Contient des substances SVHC >0,1 % m/m

Contient du plomb – Liste SVHC [REACH] au 27.06.2024.

Contient des substances de la Proposition 65



En cas d'exposition, le plomb peut être cancérigène et reprotoxique.
<https://www.P65Warnings.ca.gov/>