

Vis de serrage à excentrique

23271.0010



Description produit

La vis de serrage à excentrique permet le serrage avec effet placage sur différentes formes de pièces à faible hauteur.

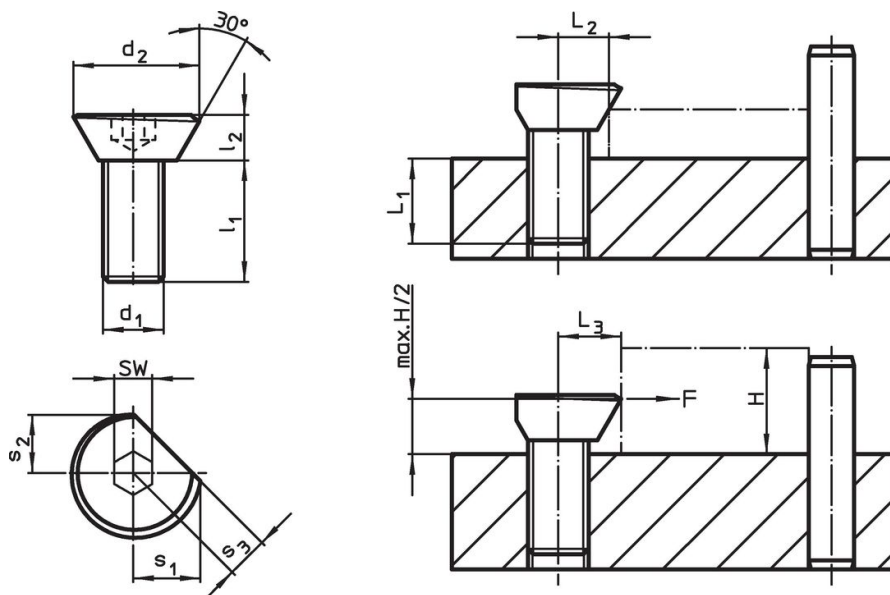
Matières

- acier de cémentation, cémenté, et zingué bleu

Assemblage

- Réaliser un taraudage avec la distance correspondante L_2 ou L_3 à la pièce.
- Vissez la vis de serrage à la hauteur requise et la position avec le côté plat de la vis en face de la pièce.
- Insérez la pièce et serrer la vis à l'aide de six pans creux. La tension correcte est appliquée avec env. 1/3 de tour. Le taraudage doit être lubrifié régulièrement. La rotation pendant serrage doit toujours être effectuée dans le sens des butées afin d'éviter que la pièce ne s'éloigne des butées.

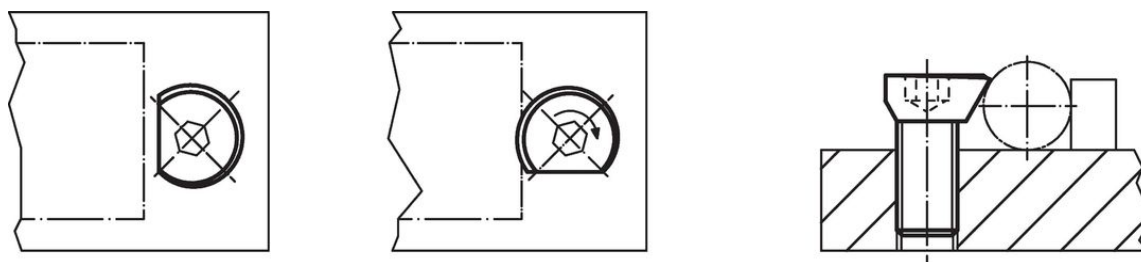
Plan



Informations détaillées

| Dimensions | | | | | | | L_1 | L_2 | L_3 | SW | Force de serrage max. | Couple de serrage max. | Référence article | |
|------------|-------|-------|-------|-------|-------|-------|-------|-------|-------------------|------|-----------------------|------------------------|-------------------|------------|
| d_1 | d_2 | l_1 | l_2 | s_1 | s_2 | s_3 | [mm] | [mm] | $\pm 0,2$ [mm] | [mm] | [kN] | [Nm] | | [g] |
| M10 | 20,9 | 20 | 7 | 11,1 | 9,4 | 6,5 | 10 | 8,3 | 9,8 | 6 | 4 | 30 | 20 | 23271.0010 |

Exemple d'application



Conformité

Contient du plomb – Conforme selon les exceptions 6a / 6b / 6c.

Contient des substances SVHC >0,1 % m/m

Contient du plomb – Liste SVHC [REACH] au 27.06.2024.

Contient des substances de la Proposition 65



En cas d'exposition, le plomb peut être cancérigène et reprotoxique.
<https://www.P65Warnings.ca.gov/>