

## Vis de serrage à excentrique

23271.0004



### Description produit

La vis de serrage à excentrique permet le serrage avec effet placage sur différentes formes de pièces à faible hauteur.

### Matières

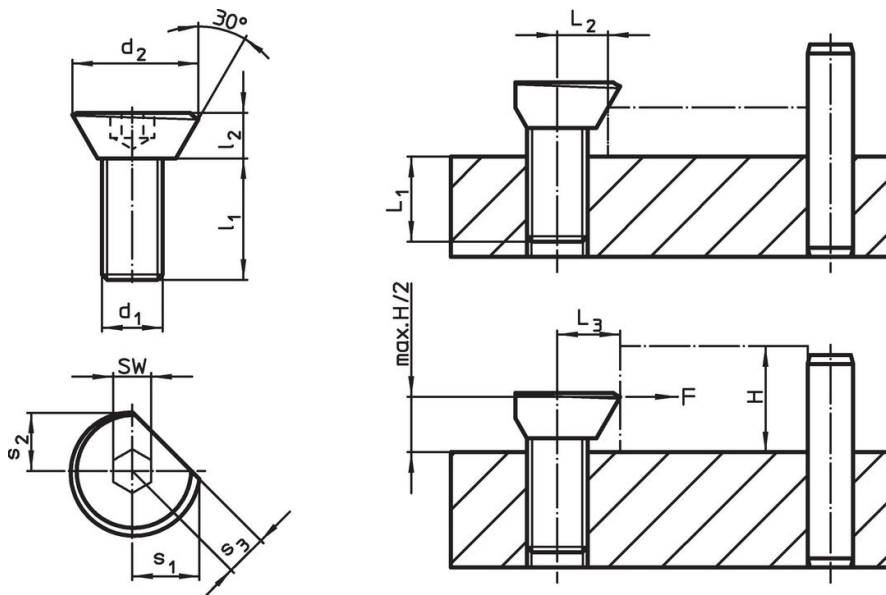
- acier de cémentation, cémenté, et zingué bleu

### Assemblage

- Réaliser un taraudage avec la distance correspondante  $L_2$  ou  $L_3$  à la pièce.
- Vissez la vis de serrage à la hauteur requise et la position avec le côté plat de la vis en face de la pièce.
- Insérez la pièce et serrer la vis à l'aide de six pans creux. La tension correcte est appliquée avec env. 1/3 de tour.

Le taraudage doit être lubrifié régulièrement. La rotation pendant serrage doit toujours être effectuée dans le sens des butées afin d'éviter que la pièce ne s'éloigne des butées.

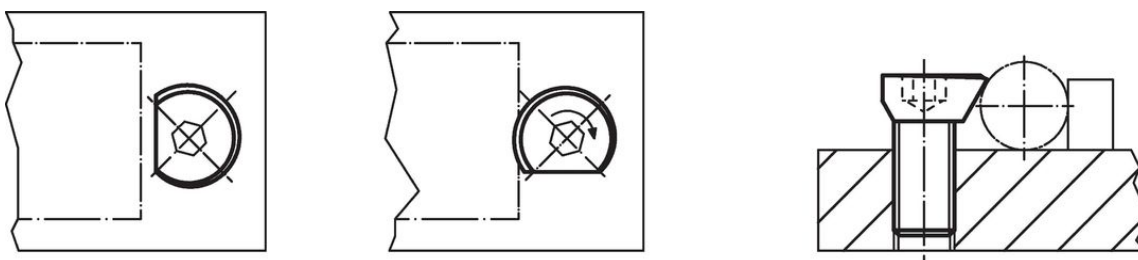
### Plan



### Informations détaillées

Dimensions							$L_1$	$L_2$	$L_3$ $\pm 0,2$	SW	Force de serrage max. [kN]	Couple de serrage max. [Nm]	Référence article	
$d_1$	$d_2$	$l_1$	$l_2$	$s_1$	$s_2$	$s_3$								
M4	8,7	8	3	4,6	4	3	[mm]	[mm]	[mm]	[mm]	[kN]	[Nm]	[g]	23271.0004

### Exemple d'application



## Conformité

Contient du plomb – Conforme selon les exceptions 6a / 6b / 6c.

### Contient des substances SVHC >0,1 % m/m

Contient du plomb – Liste SVHC [REACH] au 23.01.2024.

### Contient des substances de la Proposition 65



En cas d'exposition, le plomb peut être cancérigène et reprotoxique.  
<https://www.P65Warnings.ca.gov/>