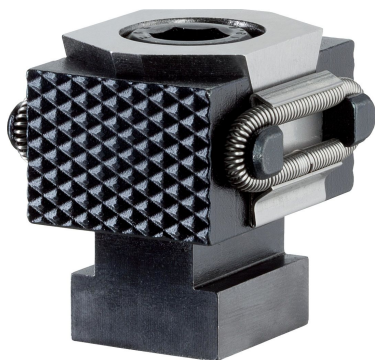


## Mors de serrage à coin • lisses / striés, M12

23250.0510



### Description produit

En serrant la vis de serrage, les deux mors de serrage s'écartent et brident la pièce à usiner contre une butée fixe. Les déplacements sont les suivants : pour M8= +/-0,5mm, M12= +/-1mm.

### Matières

- Corps**
- acier à outil, trempé, naturel
- Vis**
- acier traité, revenu, qualité 12.9

### Ressort

- fil d'acier à ressort

### Mâchoires

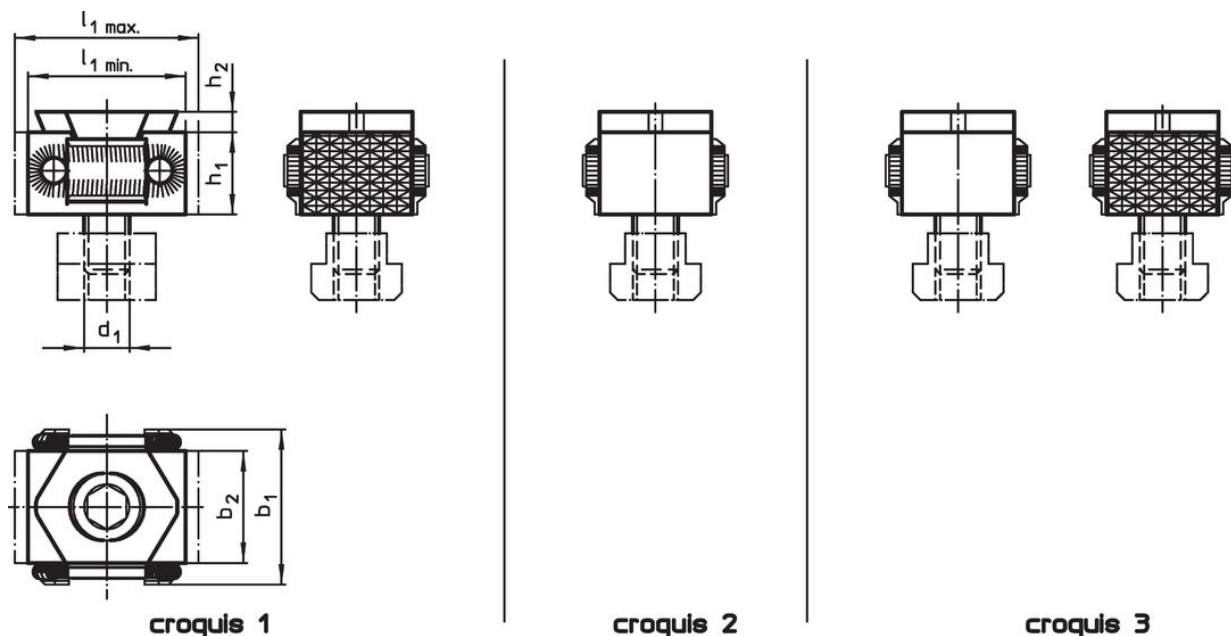
- acier à outil, trempé, rectifié, bruni

### Plus d'informations

#### Autres produits

- Mors de serrage à coin

### Plan



### Informations détaillées

d <sub>1</sub>	l <sub>1</sub> min.	l <sub>1</sub> max.	Dimensions				[g]	Référence article
			b <sub>1</sub>	b <sub>2</sub>	h <sub>1</sub>	h <sub>2</sub>		
[mm]								
mâchoire striée, sur les deux faces – croquis 1								
M12	42	49	41	30	22	4	282	23250.0510

## Conformité

### Conforme à la directive RoHS

Conforme à la directive 2011/65/CE et à la directive 2015/863.

### Ne contient pas de substances SVHC

Pas de substances SVHC avec une teneur supérieure à 0,1% m/m – Liste SVHC [REACH] au 27.06.2024.

### Ne contient pas de substances de la Proposition 65

Aucune des substances de la Proposition 65 présente.

<https://www.P65Warnings.ca.gov/>

### Ne contient pas de minerais de la guerre

Ce produit ne contient pas de substances classées comme "minerais de la guerre" telles que le tantale, l'étain, l'or ou le wolfram provenant de République démocratique du Congo ou de pays frontaliers.