

Étaux de bridage

23231.0010



Description produit

Conception robuste et compacte, cet étau avec son mors mobile est un élément de serrage horizontal. La force de serrage est établie avec un entraînement mécanique à vis très robuste.

- Force de serrage max. 80 kN
- Course de serrage avec entraînement à vis SW 36
- Fixation avec 4 vis cylindriques M 24 8.8 (couple de serrage 600 Nm), entraxe 100 x 100 mm
- Comme accessoires nous proposons des mors 23231.0020-0033

Matières

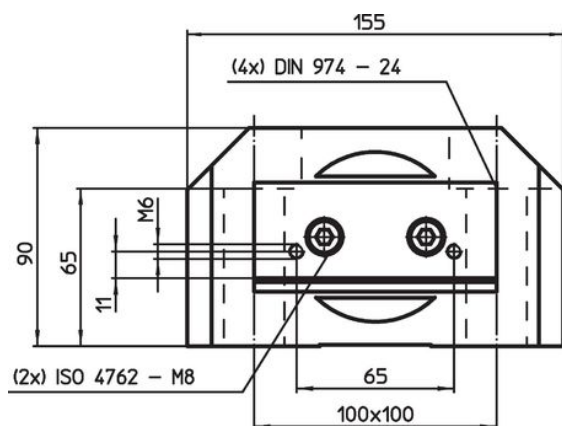
- acier, cémenté, rectifié

Plus d'informations

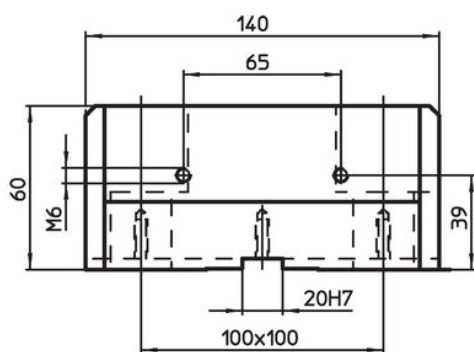
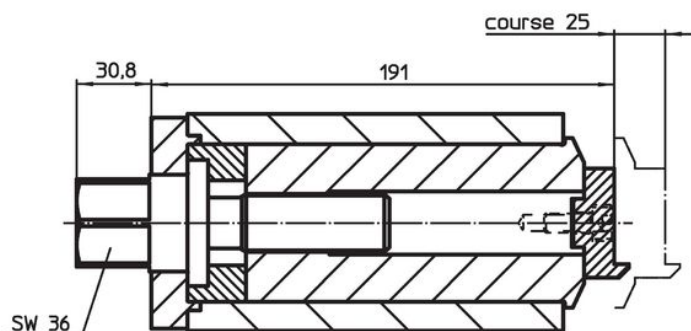
Autres produits

- Mors interchangeables, pour étaux
- Mors interchangeables, pour étaux, avec fonction plaquage
- Étaux de bridage, mors mobile
- Étaux de bridage, mors fixe
- Étaux de bridage, mors de remplacement, doux
- Étaux de bridage, mors de remplacement, striés/lisses

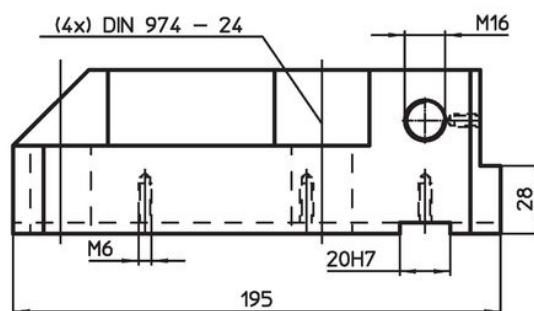
Plan



croquis 1



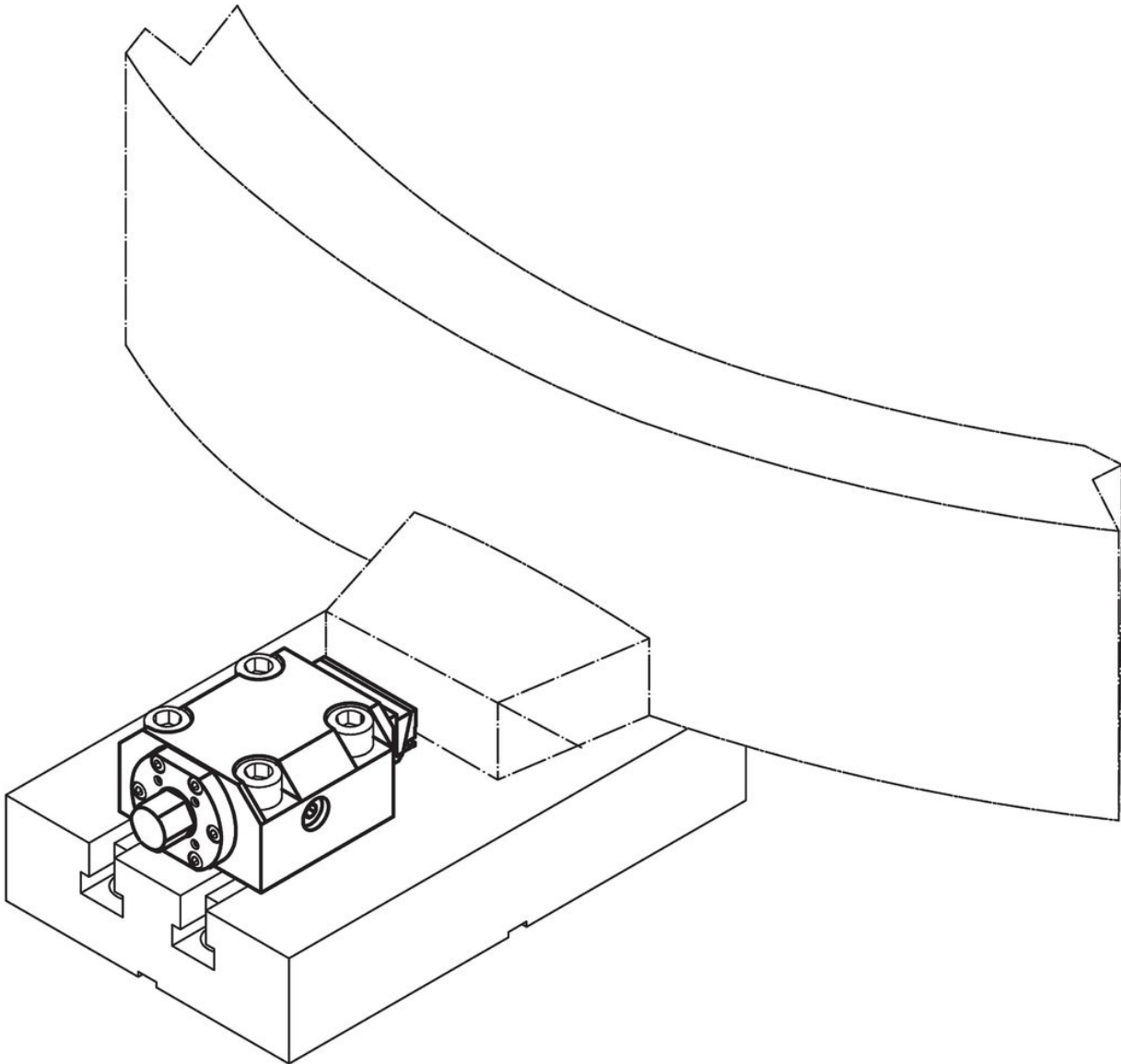
croquis 2



Informations détaillées

Force de serrage horizontale max. [kN]	Couple de serrage max. [Nm]	[kg]	Référence article
mors mobile – croquis 1			
80	200	16	23231.0010

Exemple d'application



Conformité

Conforme à la directive RoHS

Contient du plomb – Conforme selon les exceptions 6a / 6b / 6c.

Contient des substances SVHC >0,1 % m/m

Contient du plomb – Liste SVHC [REACH] au 23.01.2024.

Contient des substances de la Proposition 65



En cas d'exposition, le plomb peut être cancérigène et reprotoxique.
<https://www.P65Warnings.ca.gov/>

Ne contient pas de minerais de la guerre

Ce produit ne contient pas de substances classées comme "minerais de la guerre" telles que le tantale, l'étain, l'or ou le wolfram provenant de République démocratique du Congo ou de pays frontaliers.