

Plaques d'appui 23210.0880



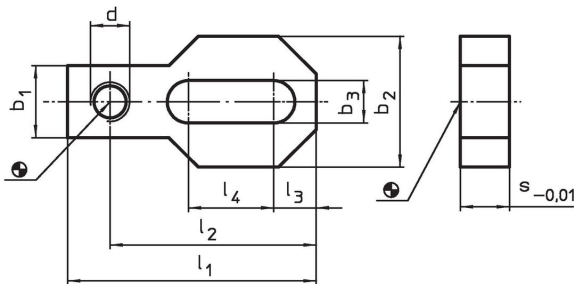
Description produit

Différents éléments d'appui (par exemple les boulons EH 22690. ou les cimblots oscillants EH 22730., EH 22731. et EH 22740.) peuvent être montés sur la plaque d'appui.
La plaque d'appui peut se déplacer souplement entre deux filetages ou écrous en T.
Convient aux éléments de serrage M 20 - M 24.

Matières

- acier cémenté

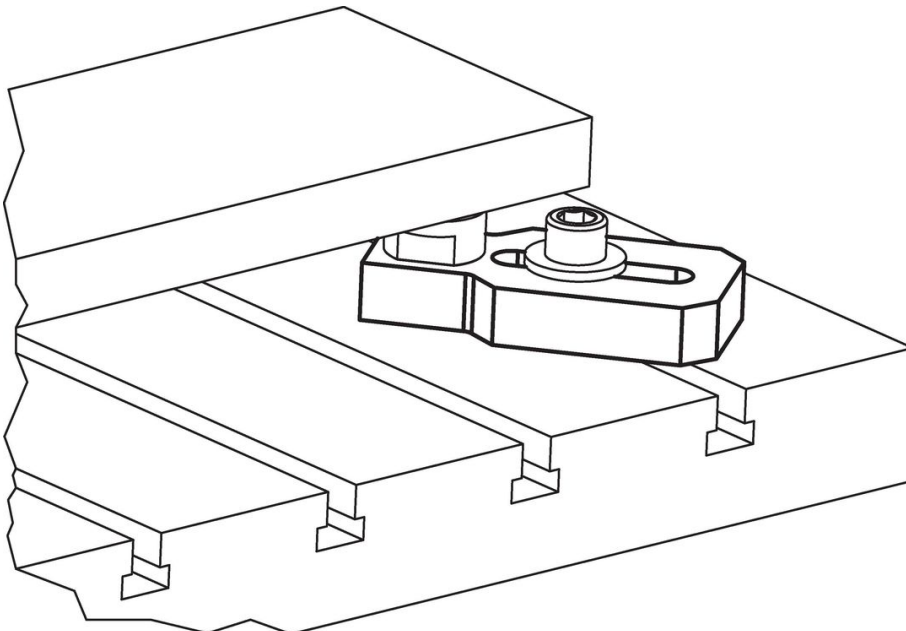
Plan



Informations détaillées

Dimensions									Référence article	
d	l ₁	l ₂	l ₃	l ₄	b ₁	b ₂	b ₃	s -0,01		
[mm]									[kg]	
M24	220	188	35	100	70	100	25	30	4	23210.0880

Exemple d'application



Conformité

Conforme à la directive RoHS

Conforme à la directive 2011/65/CE et à la directive 2015/863.

Ne contient pas de substances SVHC

Pas de substances SVHC avec une teneur supérieure à 0,1% m/m – Liste SVHC [REACH] au 23.01.2024.

Ne contient pas de substances de la Proposition 65

Aucune des substances de la Proposition 65 présente.

<https://www.P65Warnings.ca.gov/>

Ne contient pas de minerais de la guerre

Ce produit ne contient pas de substances classées comme "minerais de la guerre" telles que le tantale, l'étain, l'or ou le wolfram provenant de République démocratique du Congo ou de pays frontaliers.