

Brides • avec plaque de protection interchangeable

23190.0064



Description produit

Cette bride (tête de bridage) avec plaque de protection interchangeable est essentiellement utilisée dans le serrage mécanique des pièces sensibles. Les plaques de protection en laiton ou en plastique PA6 protègent la pièce à usiner contre les dommages.

Matières

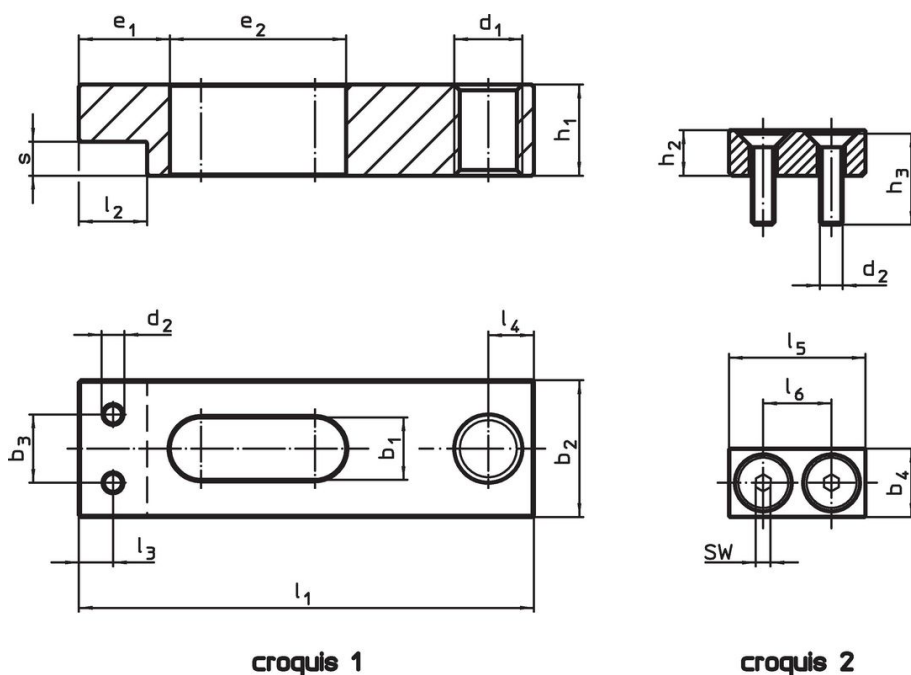
Mâchoire de protection

- laiton

Assemblage

Les plaques de protection sont montées ou démontées avec deux vis. Ceux-ci sont inclus dans la livraison.

Plan



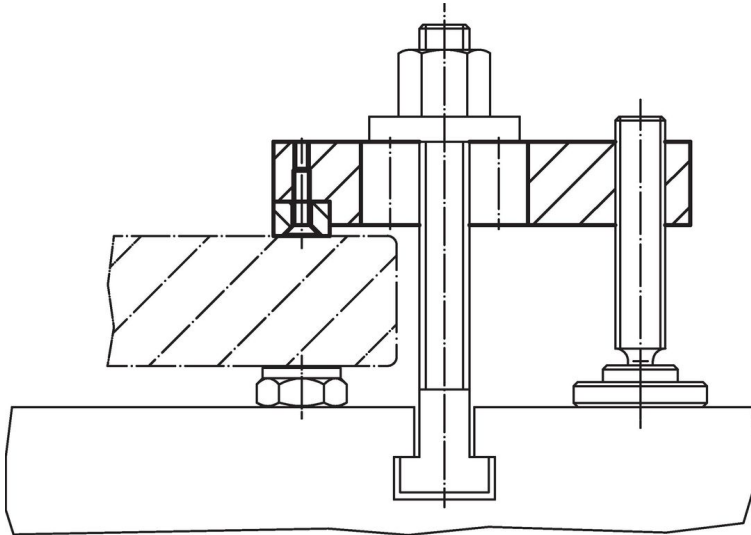
croquis 1

croquis 2

Informations détaillées

| Cote nominale b ₁ +0,5 [mm] | Dimensions | | | | | | SW [mm] | Température max. [°C] | Poids [g] | Référence article |
|---|----------------|----------------|----------------|----------------|----------------|----------------|------------|-----------------------------|--------------|-------------------|
| | b ₄ | d ₂ | h ₂ | h ₃ | l ₅ | l ₆ | | | | |
| plaque de protection en laiton – croquis 2 | | | | | | | | | | |
| 14 | 16 | M5 | 12 | 20 | 32 | 16 | 3 | 250 | 53 | 23190.0064 |

Exemple d'application



Conformité

Conforme à la directive RoHS

Contient du plomb – Conforme selon les exceptions 6a / 6b / 6c.

Contient des substances SVHC >0,1 % m/m

Contient du plomb – Liste SVHC [REACH] au 27.06.2024.

Contient des substances de la Proposition 65



En cas d'exposition, le plomb peut être cancérigène et reprotoxique.

<https://www.P65Warnings.ca.gov/>

Ne contient pas de minerais de la guerre

Ce produit ne contient pas de substances classées comme "minerais de la guerre" telles que le tantale, l'étain, l'or ou le wolfram provenant de République démocratique du Congo ou de pays frontaliers.