

Brides • avec plaque de protection, similaire à la norme DIN 6314

23190.0022



Description produit

Cette bride (tête de bridage) similaire à DIN 6314 avec plaque de protection est essentiellement utilisée dans le serrage mécanique des pièces à usiner sensibles. L'embout brasé en laiton protège la pièce à usiner. Le montage de l'écrou DIN 6330 B (EH 23070.), de la rondelle concave DIN 6319 G (EH 23050.) avec le patin DIN 6311 (EH 22560. amovible) se trouvant à la base de la vis de réglage compense le manque de parallélisme. La bride peut être utilisée des deux faces (surface douce ou dure selon le sens).

Matières

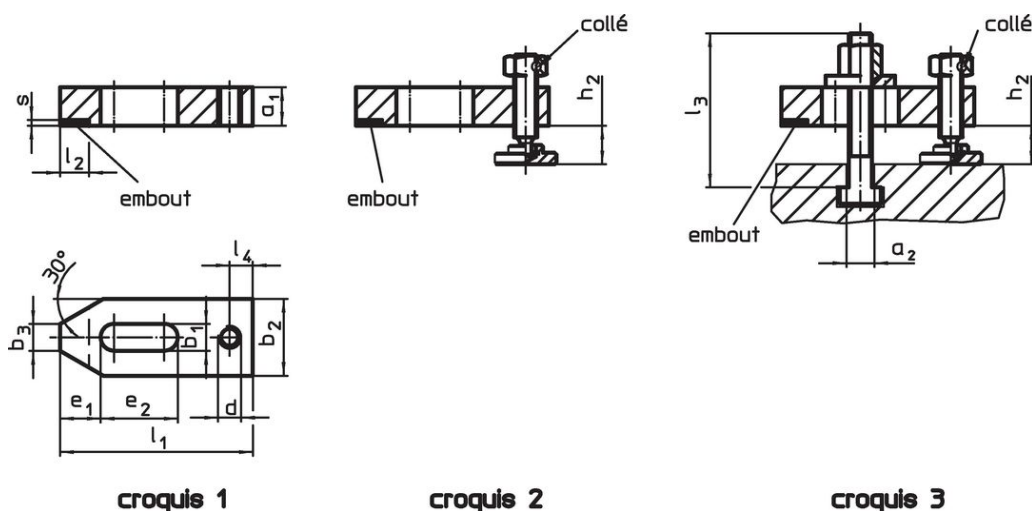
Embout

- laiton brasé

Bride

- acier traité, bruni

Plan



croquis 1

croquis 2

croquis 3

Informations détaillées

| Cote nominale b_1 [mm] | a_1 | b_2 | b_3 | d | Dimensions | | | | | | Hauteur bridage | | Référence article | | |
|---|-------|-------|-------|-----|------------|-------|-------|------------------|-------|-----|-----------------|---------------|-------------------|------------|--|
| | | | | | e_1 | e_2 | l_1 | l_2 ± 1 | l_4 | s | h_2 min. | h_2 max. | | [g] | |
| avec vis de réglage seulement – croquis 2 | | | | | | | | | | | | | | | |
| 11 | 15 | 30 | 12 | M10 | 15 | 30 | 80 | 12 | 10 | 2 | 10 | 58 | 310 | 23190.0022 | |

Exemple d'application



Conformité

Conforme à la directive RoHS

Contient du plomb – Conforme selon les exceptions 6a / 6b / 6c.

Contient des substances SVHC >0,1 % m/m

Contient du plomb – Liste SVHC [REACH] au 23.01.2024.

Contient des substances de la Proposition 65



En cas d'exposition, le plomb peut être cancérigène et reprotoxique.
<https://www.P65Warnings.ca.gov/>

Ne contient pas de minerais de la guerre

Ce produit ne contient pas de substances classées comme "minerais de la guerre" telles que le tantale, l'étain, l'or ou le wolfram provenant de République démocratique du Congo ou de pays frontaliers.