

## Brides · crocodiles, avec appui réglable, avec boulon en T

23185.0119



### Description produit

L'appui et le patin sont fixés à la bride, et donc imperdables. La bride est équipée de deux faces de serrage et peut être utilisée dans les deux sens, selon l'application et les besoins.

### Matières

#### Vis

- acier traité

#### Écrou

- acier traité

#### Poussoir plat

- acier traité

#### Bride

- acier, trempé, zingué par galvanisation

### Plus d'informations

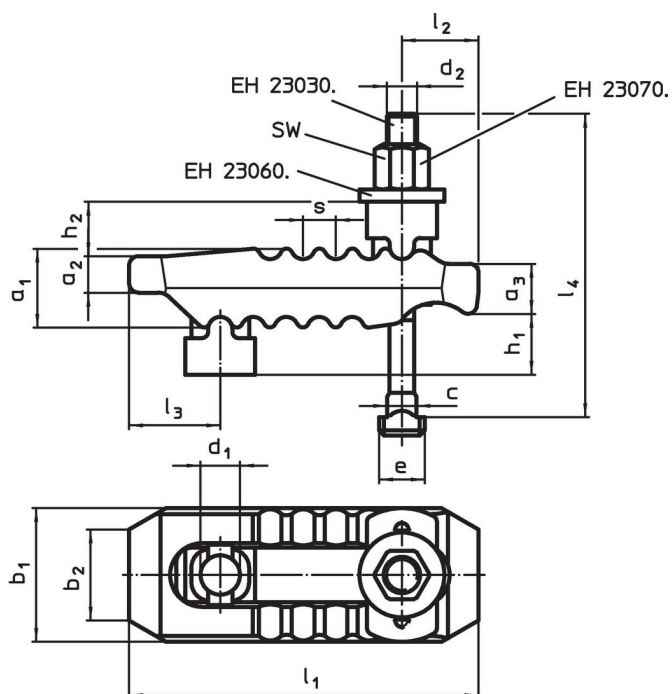
#### Références

Des courses de serrage plus importantes peuvent être obtenues avec les appuis pour brides crocodiles (EH 23185.).

#### Autres produits

- Extension d'appuis, pour brides, crocodiles, avec appui réglable

### Plan



### Informations détaillées

Cote nominale d <sub>1</sub>	Dimension de la rainure en T	Dimensions															SW	Force de serrage <sup>1)</sup> max.	Référence article	
		d <sub>2</sub>	l <sub>4</sub>	h <sub>1</sub>	h <sub>2</sub>	a <sub>1</sub>	a <sub>2</sub>	a <sub>3</sub>	b <sub>1</sub>	b <sub>2</sub>	l <sub>1</sub>	l <sub>2</sub>	l <sub>3</sub>	e	c	s				[mm]
[mm]	[mm]	[mm]															[mm]	[kN]	[g]	
21	18	M16	200	0-80	30	42	20	27	62	30	187	44	44	25	17,6	14	24	55	2703	23185.0119

<sup>1)</sup> La force de serrage indiquée est valable pour une position de serrage optimale (distance minimum entre la vis et le point de serrage). Les forces de serrage peuvent varier et dépendent du bridage, de la classe de résistance de la vis du taraudage, et des conditions d'utilisation (lubrification).

## Conformité

### Conforme à la directive RoHS

Conforme à la directive 2011/65/CE et à la directive 2015/863.

### Ne contient pas de substances SVHC

Pas de substances SVHC avec une teneur supérieure à 0,1% m/m – Liste SVHC [REACH] au 23.01.2024.

### Ne contient pas de substances de la Proposition 65

Aucune des substances de la Proposition 65 présente.

<https://www.P65Warnings.ca.gov/>

### Ne contient pas de minerais de la guerre

Ce produit ne contient pas de substances classées comme "minerais de la guerre" telles que le tantale, l'étain, l'or ou le wolfram provenant de République démocratique du Congo ou de pays frontaliers.