

## Brides • crocodiles, avec appui réglable

23185.0025



### Description produit

L'appui et le patin sont fixés à la bride, et donc imperdables. La bride est équipée de deux faces de serrage et peut être utilisée dans les deux sens, selon l'application et les besoins.

### Matières

- acier, trempé, zingué par galvanisation

### Plus d'informations

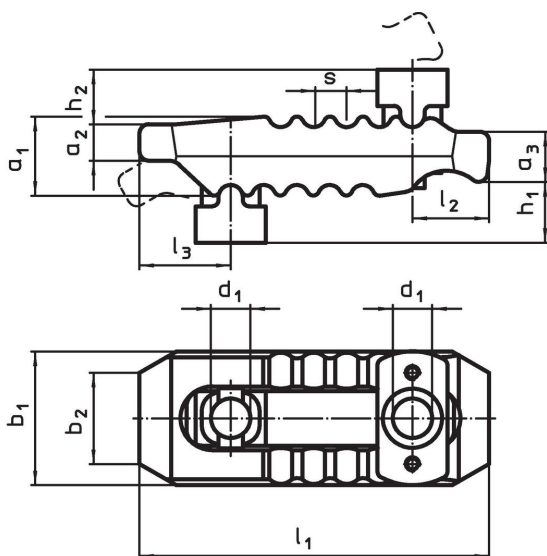
#### Références

Des courses de serrage plus importantes peuvent être obtenues avec les appuis pour brides crocodiles (EH 23185.). Utilisez pour le bridage des boulons en T DIN 787 (EH 23030.) ou des goujons filetés DIN 6379 (EH 23040.)

#### Autres produits

- Extension d'appuis, pour brides, crocodiles, avec appui réglable

### Plan



### Informations détaillées

| Cote nominale<br>$d_1$<br>[mm] | Dimensions |       |       |       |       |       |       |       |       |       |     | Dimension de la rainure en T<br>[mm] | Force de serrage <sup>1)</sup><br>max.<br>[kN] | [g]  | Référence article |
|--------------------------------|------------|-------|-------|-------|-------|-------|-------|-------|-------|-------|-----|--------------------------------------|--|------|-------------------|
|                                | $h_1$      | $h_2$ | $a_1$ | $a_2$ | $a_3$ | $b_1$ | $b_2$ | $l_1$ | $l_2$ | $l_3$ | $s$ |                                      |  |      |                   |
| 25                             | 0 – 100    | 31    | 51    | 24    | 34    | 70    | 30    | 235   | 60    | 47    | 17  | 20, 22, 24, 28                       | 75   | 3479 | 23185.0025        |

<sup>1)</sup> La force de serrage indiquée est valable pour une position de serrage optimale (distance minimum entre la vis et le point de serrage). Les forces de serrage peuvent varier et dépendent du bridage, de la classe de résistance de la vis du taraudage, et des conditions d'utilisation (lubrification).

## Exemple d'application



## Conformité

### Conforme à la directive RoHS

Conforme à la directive 2011/65/CE et à la directive 2015/863.

### Ne contient pas de substances SVHC

Pas de substances SVHC avec une teneur supérieure à 0,1% m/m – Liste SVHC [REACH] au 27.06.2024.

### Ne contient pas de substances de la Proposition 65

Aucune des substances de la Proposition 65 présente.

<https://www.P65Warnings.ca.gov/>

### Ne contient pas de minerais de la guerre

Ce produit ne contient pas de substances classées comme "minerais de la guerre" telles que le tantale, l'étain, l'or ou le wolfram provenant de République démocratique du Congo ou de pays frontaliers.