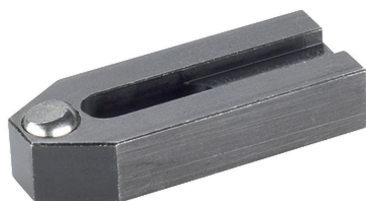


Brides · à bille tronquée, similaire à DIN 6314

23180.0014



Description produit

Cette bride (tête de bridage) similaire à DIN 6314 à bille tronquée est essentiellement utilisée dans le serrage mécanique des pièces à usiner.

Matières

Bille

- acier à roulement, trempé, naturel

Bride

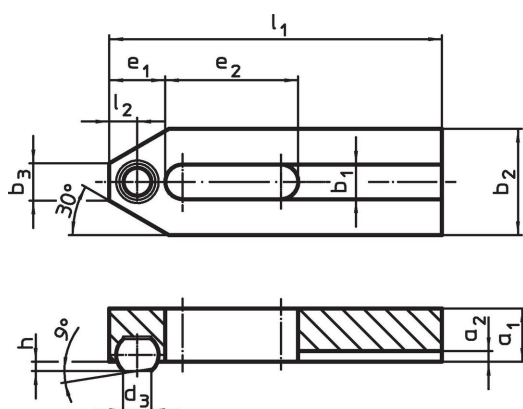
- acier traité, bruni

Plus d'informations

Notes

La bille est bloquée pour empêcher le retournement.

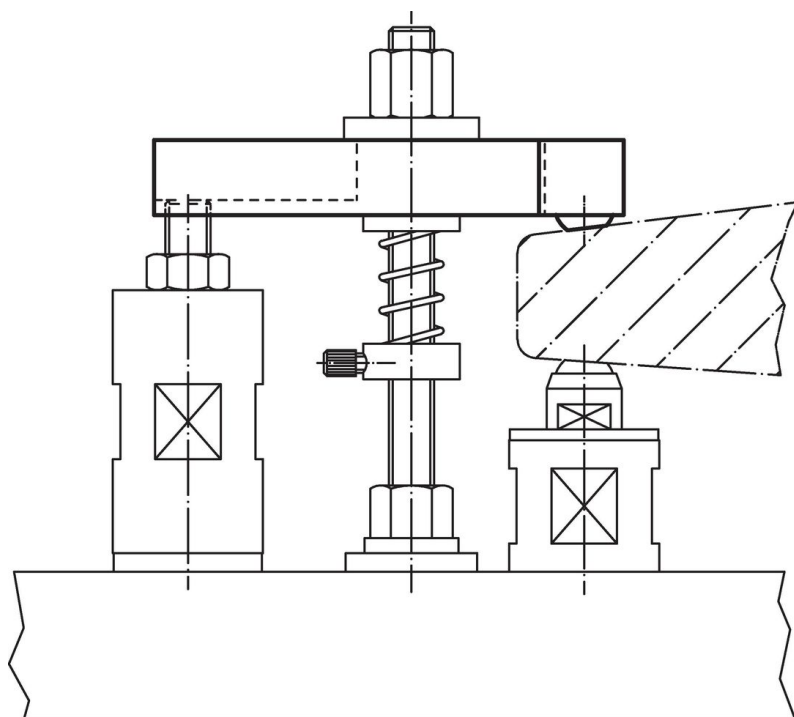
Plan



Informations détaillées

Cote nominale b_1 [mm]	Dimensions											Référence article	
	l_1	d_3	a_1	a_2	b_2	b_3	e_1	e_2	h	l_2	Diamètre de bille		
13	125	10,5	20	4	40	14	21	50	3,5	10,5	16	616	23180.0014

Exemple d'application



Conformité

Conforme à la directive RoHS

Conforme à la directive 2011/65/CE et à la directive 2015/863.

Ne contient pas de substances SVHC

Pas de substances SVHC avec une teneur supérieure à 0,1% m/m – Liste SVHC [REACH] au 23.01.2024.

Ne contient pas de substances de la Proposition 65

Aucune des substances de la Proposition 65 présente.

<https://www.P65Warnings.ca.gov/>

Ne contient pas de minerais de la guerre

Ce produit ne contient pas de substances classées comme "minerais de la guerre" telles que le tantale, l'étain, l'or ou le wolfram provenant de République démocratique du Congo ou de pays frontaliers.