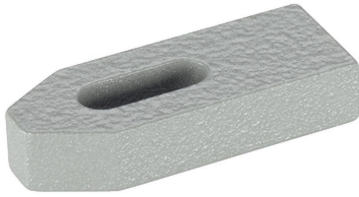


Brides • DIN 6314 plates

23140.0026



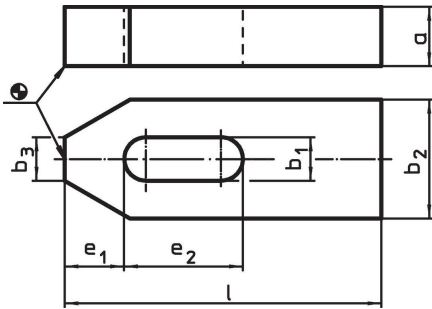
Description produit

Cette bride (tête de bridage) DIN 6314 est essentiellement utilisée dans le serrage mécanique des pièces à usiner.

Matières

- acier traité, verni

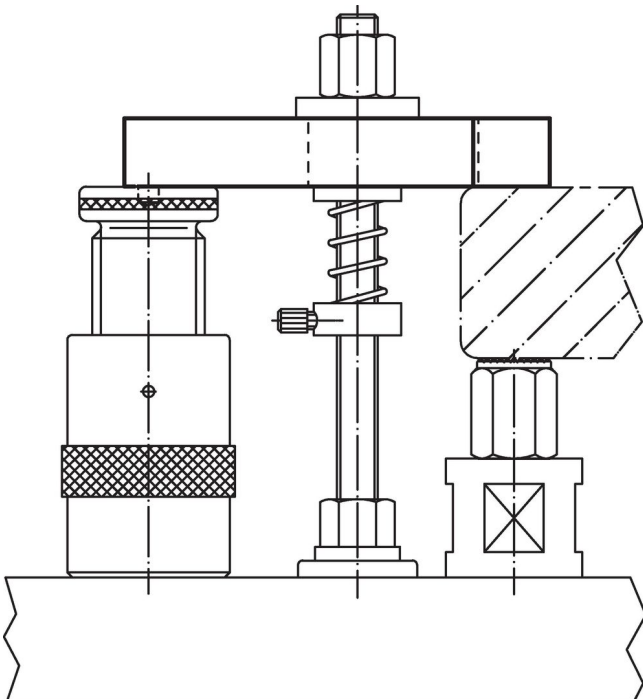
Plan



Informations détaillées

Cote nominale b_1 [mm]	Dimensions						Pour vis		[g]	Référence article
	l	a	b_2	b_3	e_1	e_2	[mm]	[in]		
26	200	30	70	26	35	80	M24	1	2617	23140.0026

Exemple d'application



Conformité

Conforme à la directive RoHS

Conforme à la directive 2011/65/CE et à la directive 2015/863.

Ne contient pas de substances SVHC

Pas de substances SVHC avec une teneur supérieure à 0,1% m/m – Liste SVHC [REACH] au 23.01.2024.

Ne contient pas de substances de la Proposition 65

Aucune des substances de la Proposition 65 présente.

<https://www.P65Warnings.ca.gov/>

Ne contient pas de minerais de la guerre

Ce produit ne contient pas de substances classées comme "minerais de la guerre" telles que le tantale, l'étain, l'or ou le wolfram provenant de République démocratique du Congo ou de pays frontaliers.