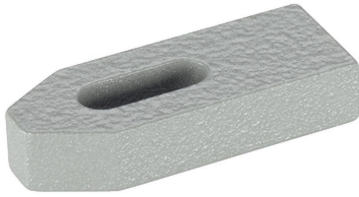


Brides • DIN 6314 plates

23140.0019



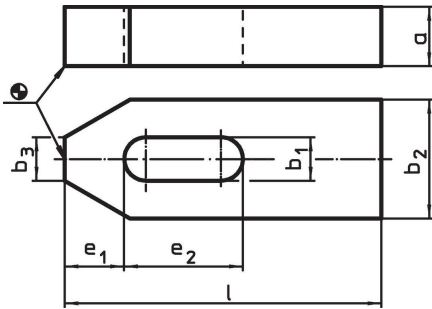
Description produit

Cette bride (tête de bridage) DIN 6314 est essentiellement utilisée dans le serrage mécanique des pièces à usiner.

Matières

- acier traité, verni

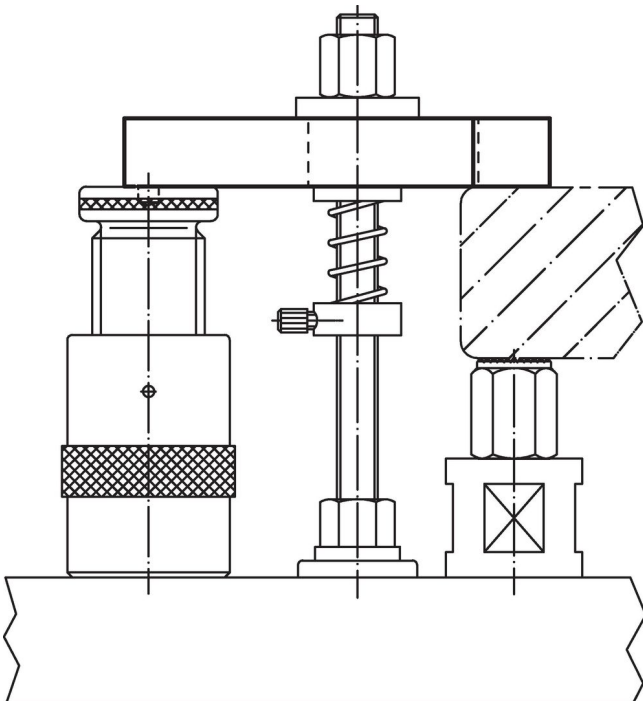
Plan



Informations détaillées

Cote nominale b ₁ [mm]	l	a	Dimensions				Pour vis		Référence article	
			b ₂	b ₃	e ₁	e ₂	[mm]	[in]		
18	160	25	50	18	26	65	M16, M18	5/8	1246	23140.0019

Exemple d'application



Conformité

Conforme à la directive RoHS

Conforme à la directive 2011/65/CE et à la directive 2015/863.

Ne contient pas de substances SVHC

Pas de substances SVHC avec une teneur supérieure à 0,1% m/m – Liste SVHC [REACH] au 23.01.2024.

Ne contient pas de substances de la Proposition 65

Aucune des substances de la Proposition 65 présente.

<https://www.P65Warnings.ca.gov/>

Ne contient pas de minerais de la guerre

Ce produit ne contient pas de substances classées comme "minerais de la guerre" telles que le tantale, l'étain, l'or ou le wolfram provenant de République démocratique du Congo ou de pays frontaliers.