

Lardons de précision • DIN 6323

23120.0014



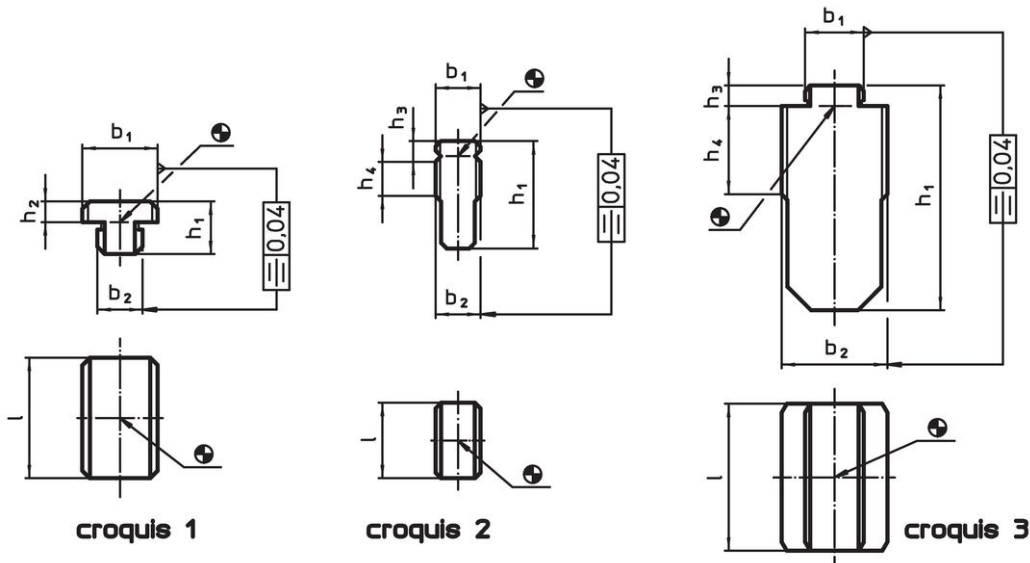
Description produit

Les lardons de précision servent à positionner des outillages et éléments de bridage sur les tables de machines à rainures en T selon la norme DIN 650. Ils ont l'avantage, par rapport aux lardons étagés et lardons plats, de ne pas endommager la table machine, car ils sont positionnés latéralement, entre la table et l'outillage, après un premier pré-positionnement de ce dernier.

Matières

- acier cémenté, bruni, rectifié

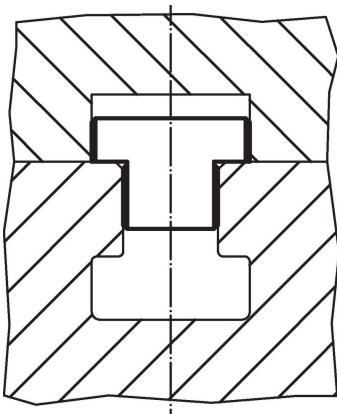
Plan

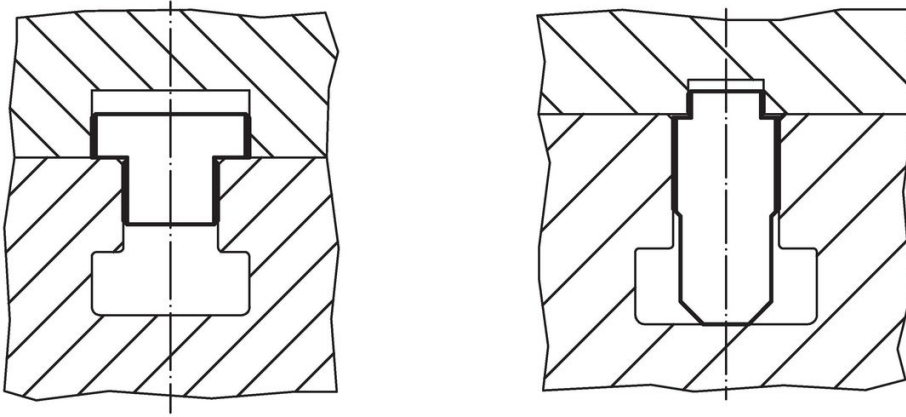


Informations détaillées

Dimension de la rainure en T outillage b ₁ h ₆ [mm]	Dimension de la rainure en T machine b ₂ h ₆ [mm]	Dimensions			Référence article
		h ₁	h ₂	l	
					[g]
forme A, b₁ > b₂ – croquis 1					
20	14	14	5,5	32	56
					23120.0014

Exemple d'application





Conformité

Conforme à la directive RoHS

Conforme à la directive 2011/65/CE et à la directive 2015/863.

Ne contient pas de substances SVHC

Pas de substances SVHC avec une teneur supérieure à 0,1% m/m – Liste SVHC [REACH] au 23.01.2024.

Ne contient pas de substances de la Proposition 65

Aucune des substances de la Proposition 65 présente.

<https://www.P65Warnings.ca.gov/>

Ne contient pas de minerais de la guerre

Ce produit ne contient pas de substances classées comme "minerais de la guerre" telles que le tantale, l'étain, l'or ou le wolfram provenant de République démocratique du Congo ou de pays frontaliers.