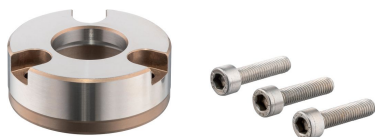


Douilles de fixation • pour broches de positionnement, à visser

23111.0888



Description produit

Ces douilles de fixation pour broches de serrage et de positionnement sont montées sur la contre-pièce.

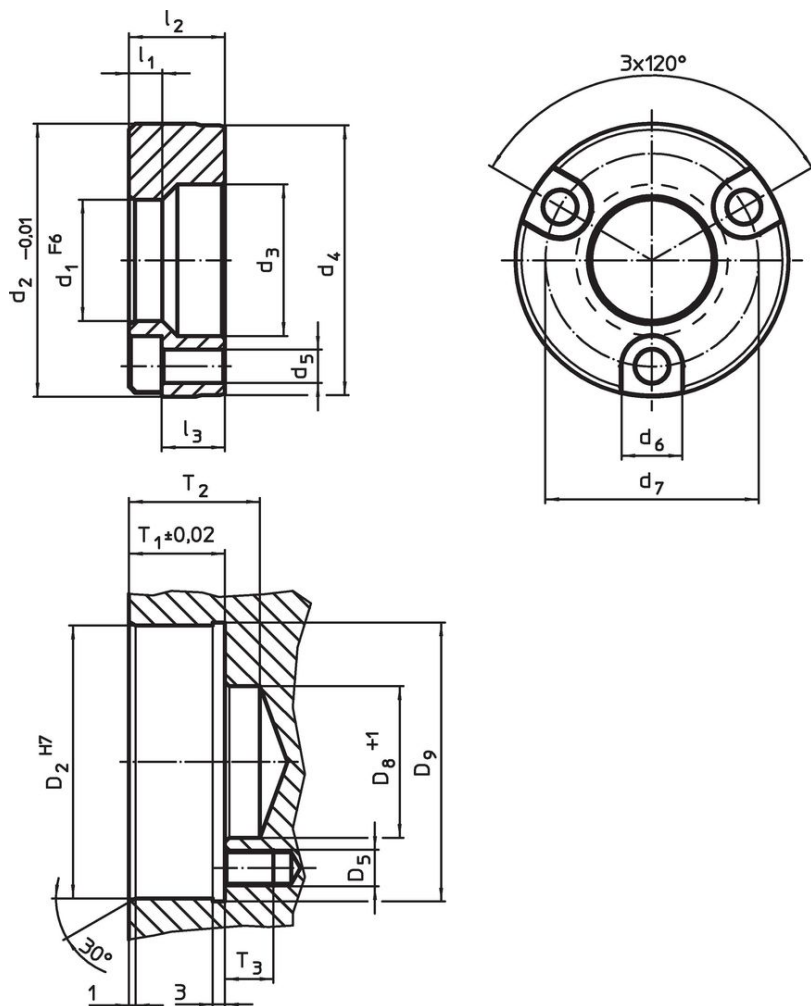
Matières

- inox 1.4112, trempé

Assemblage

Les douilles de fixation se fixent directement dans la table machine ou la plaque de base. Les vis sont incluses.

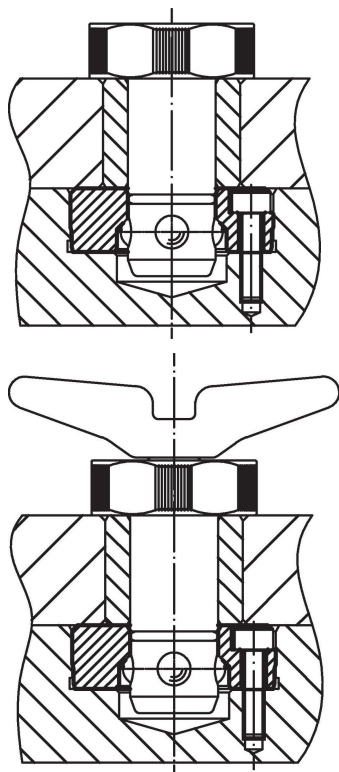
Plan



Informations détaillées

Dimensions										Alésage de positionnement							Référence article	
d_1	d_2	d_3	d_4	d_5	d_6	d_7	l_1	l_2	l_3	D_2	D_5	D_8	D_9	T_1	T_2	T_3		[g]
F6	-0,01								~	H7	M6	+1		$\pm 0,02$				
[mm]																		
inox																		
30	59,99	37	59,5	6,6	11	48	5,25	21,77	15	60	M6	37	61,5	22,15	28	14	318	23111.0888

Exemple d'application



Conformité

Conforme à la directive RoHS

Conforme à la directive 2011/65/CE et à la directive 2015/863.

Ne contient pas de substances SVHC

Pas de substances SVHC avec une teneur supérieure à 0,1% m/m – Liste SVHC [REACH] au 23.01.2024.

Ne contient pas de substances de la Proposition 65

Aucune des substances de la Proposition 65 présente.
<https://www.P65Warnings.ca.gov/>

Ne contient pas de minerais de la guerre

Ce produit ne contient pas de substances classées comme "minerais de la guerre" telles que le tantale, l'étain, l'or ou le wolfram provenant de République démocratique du Congo ou de pays frontaliers.