

## Douilles de fixation • pour broches de positionnement, à emmancher

23111.0866



### Description produit

Ces douilles de fixation pour broches de serrage et de positionnement sont montées sur la contre-pièce.

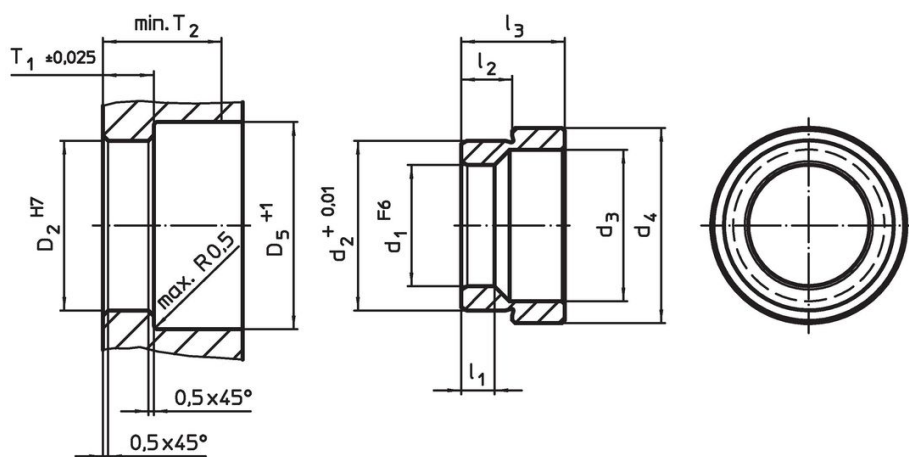
### Matières

- inox 1.4112, trempé

### Assemblage

Les douilles de fixation à emmancher sont à monter avec une légère force dans la table machine ou dans le plateau de base.

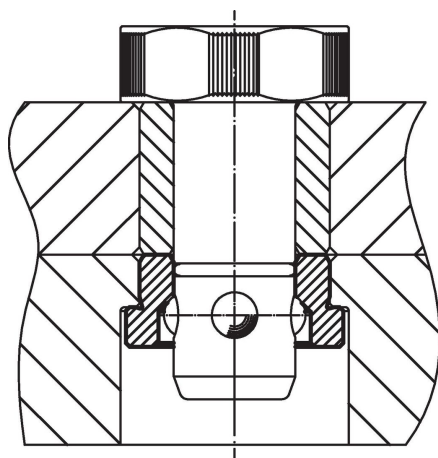
### Plan



### Informations détaillées

Dimensions							Alésage de positionnement				Référence article	
$d_1$	$d_2$	$d_3$	$d_4$	$l_1$	$l_2$	$l_3$	$D_2$	$D_5$	$T_1$	$T_2$		[g]
F6	+0,01						H7	+1	$\pm 0,02$	min.		
[mm]												
inox												
25	35,03	31	40,2	5,25	10,22	21	35	42	10,55	28	79	23111.0866

### Exemple d'application



## Conformité

### Conforme à la directive RoHS

Conforme à la directive 2011/65/CE et à la directive 2015/863.

### Ne contient pas de substances SVHC

Pas de substances SVHC avec une teneur supérieure à 0,1% m/m – Liste SVHC [REACH] au 23.01.2024.

### Ne contient pas de substances de la Proposition 65

Aucune des substances de la Proposition 65 présente.

<https://www.P65Warnings.ca.gov/>

### Ne contient pas de minerais de la guerre

Ce produit ne contient pas de substances classées comme "minerais de la guerre" telles que le tantale, l'étain, l'or ou le wolfram provenant de République démocratique du Congo ou de pays frontaliers.