

Rondelles convexes / concaves compactes • similaires à la norme DIN 6319

23050.0520



Description produit

Les rondelles convexes / concaves compactes font partie de la famille des rondelles convexes / concaves traditionnelles et présentent les avantages / caractéristiques suivants :

- Fonctionnement sécurisé
- Imperdable
- Montage rapide et rationnel
- Tenue sur stock simplifiée
- Plage de pivotement max. 4°.

Matières

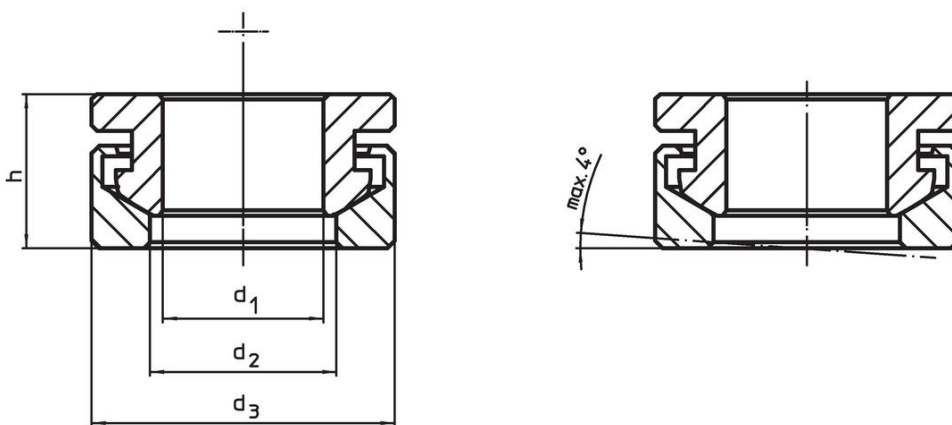
Rondelle concave

- acier traité

Rondelle convexe

- acier de cémentation, cémenté

Plan

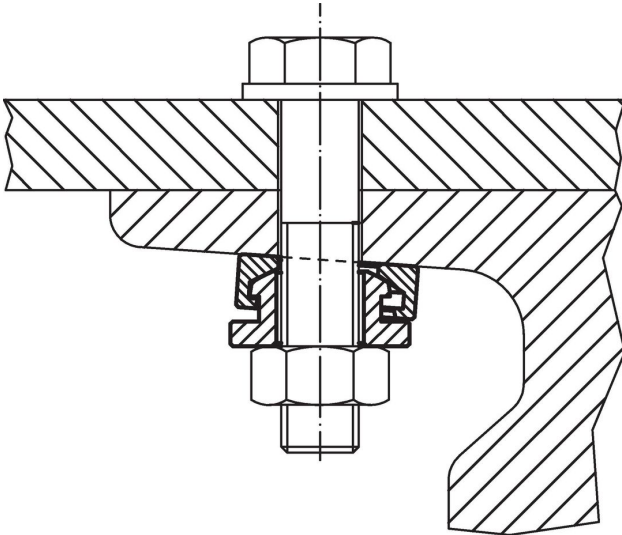


Informations détaillées

Dimensions				Pour boulon d ₆	Pour vis d ₆	Charge admissible pour utilisation statique max.	Moment de rotation pour assemblages vissés ¹⁾ max.	Référence article	
d ₁ H13	d ₂	d ₃	h						[mm]
acier traité									
21	24,6	40	20,3	20	M20	117	407	113	23050.0520

¹⁾ Indication du couple pour les vis à taraudage normal, le cas échéant tenir compte de la précharge, coefficient de frottement μ_{total} 0,14.

Exemple d'application



Conformité

Conforme à la directive RoHS

Contient du plomb – Conforme selon les exceptions 6a / 6b / 6c.

Contient des substances SVHC >0,1 % m/m

Contient du plomb – Liste SVHC [REACH] au 23.01.2024.

Contient des substances de la Proposition 65



En cas d'exposition, le plomb peut être cancérigène et reprotoxique.
<https://www.P65Warnings.ca.gov/>

Ne contient pas de minerais de la guerre

Ce produit ne contient pas de substances classées comme "minerais de la guerre" telles que le tantale, l'étain, l'or ou le wolfram provenant de République démocratique du Congo ou de pays frontaliers.