

## Rondelles convexes / concaves compactes • similaires à la norme DIN 6319

23050.0508



### Description produit

Les rondelles convexes / concaves compactes font partie de la famille des rondelles convexes / concaves traditionnelles et présentent les avantages / caractéristiques suivants :

- Fonctionnement sécurisé
- Imperdable
- Montage rapide et rationnel
- Tenue sur stock simplifiée
- Plage de pivotement max. 4°.

### Matières

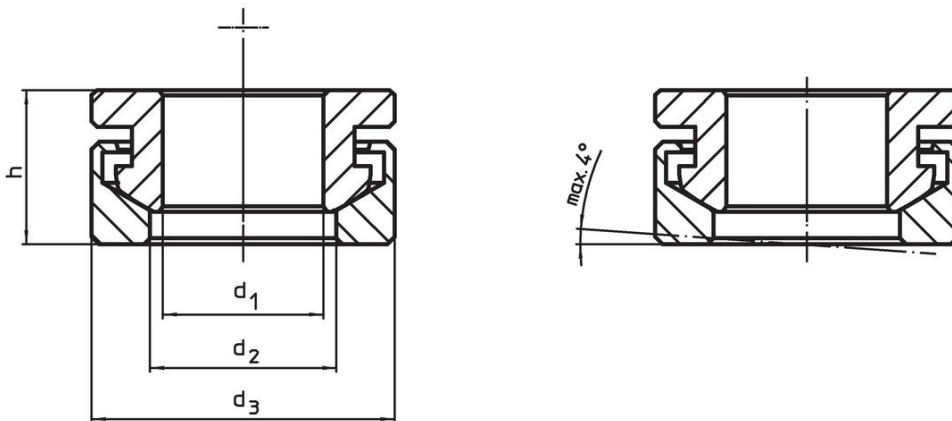
#### Rondelle concave

- acier traité

#### Rondelle convexe

- acier de cémentation, cémenté

### Plan

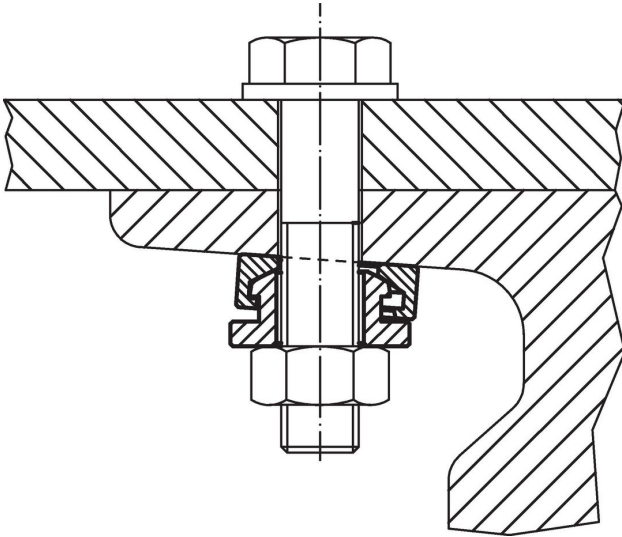


### Informations détaillées

| d <sub>1</sub><br>H13 | Dimensions     |                |     | Pour boulon<br>d <sub>6</sub><br>[mm] | Pour vis<br>d <sub>6</sub><br>[mm] | Charge admissible<br>pour utilisation statique<br>max.<br>[kN] | Moment de rotation pour<br>assemblages vissés <sup>1)</sup><br>max.<br>[Nm] | [g] | Référence<br>article |
|-----------------------|----------------|----------------|-----|---------------------------------------|------------------------------------|--|---|-----|----------------------|
|                       | d <sub>2</sub> | d <sub>3</sub> | h   |                                       |                                    |  |   |     |                      |
|                       | [mm]           |                |     |                                       |                                    |  |   |     |                      |
| acier traité          |                |                |     |                                       |                                    |  |   |     |                      |
| 8,4                   | 9,7            | 17             | 8,5 | 8                                     | M8                                 | 17   | 25  | 9,1 | 23050.0508           |

<sup>1)</sup> Indication du couple pour les vis à taraudage normal, le cas échéant tenir compte de la précharge, coefficient de frottement  $\mu_{total}$  0,14.

## Exemple d'application



## Conformité

### Conforme à la directive RoHS

Contient du plomb – Conforme selon les exceptions 6a / 6b / 6c.

### Contient des substances SVHC >0,1 % m/m

Contient du plomb – Liste SVHC [REACH] au 27.06.2024.

### Contient des substances de la Proposition 65



En cas d'exposition, le plomb peut être cancérigène et reprotoxique.  
<https://www.P65Warnings.ca.gov/>

### Ne contient pas de minerais de la guerre

Ce produit ne contient pas de substances classées comme "minerais de la guerre" telles que le tantale, l'étain, l'or ou le wolfram provenant de République démocratique du Congo ou de pays frontaliers.