

Rondelles convexes / concaves • DIN 6319

23050.0216



Description produit

Les rondelles convexes/concaves sont utilisées dans les raccords vissés pour équilibrer les surfaces non parallèles.

Matières

Rondelle concave

- acier traité, phosphatation manganèse

Assemblage

Rondelles concaves forme D : à n'utiliser que pour des surfaces planes, ou sphériques fermées.

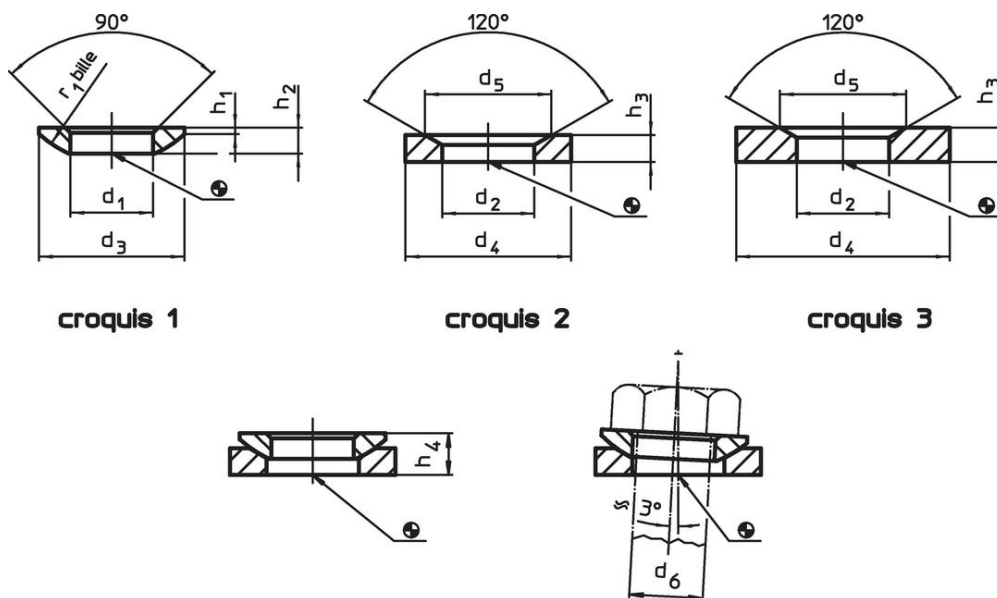
Pour trous oblongs : n'utiliser que la forme G!

Plus d'informations

Autres produits

- Rondelles convexes / concaves, similaires à la norme DIN 6319, en inox
- Écrous six pans, DIN 6330 (hauteur 1,5 d)

Plan



Informations détaillées

d ₂ H13	Dimensions			Pour boulon d ₆ [mm]	Pour vis d ₆ [mm]	Charge admissible pour utilisation statique max. [kN]	Moment de rotation pour assemblages vissés ¹⁾ max. [Nm]	Référence article
	d ₄	d ₅	h ₃					
rondelles concaves en acier de cémentation, forme G – croquis 3								
19	44	26	7	16	M16	73	206	65 23050.0216

¹⁾ Indication du couple pour les vis à taraudage normal, le cas échéant tenir compte de la précharge, coefficient de frottement $\mu_{total} 0,14$.

Exemple d'application



Conformité

Conforme à la directive RoHS

Contient du plomb – Conforme selon les exceptions 6a / 6b / 6c.

Contient des substances SVHC >0,1 % m/m

Contient du plomb – Liste SVHC [REACH] au 27.06.2024.

Contient des substances de la Proposition 65



En cas d'exposition, le plomb peut être cancérigène et reprotoxique.

<https://www.P65Warnings.ca.gov/>

Ne contient pas de minerais de la guerre

Ce produit ne contient pas de substances classées comme "minerais de la guerre" telles que le tantale, l'étain, l'or ou le wolfram provenant de République démocratique du Congo ou de pays frontaliers.