

Écrous en T • DIN 508

23010.0751



Description produit

Ces écrous en T (systèmes à rainures) sont conçus selon la norme DIN 508. La gamme a été élargie pour inclure des dimensions supplémentaires qui ne sont pas incluses dans le DIN.

Matières

- inox 1.4301

Assemblage

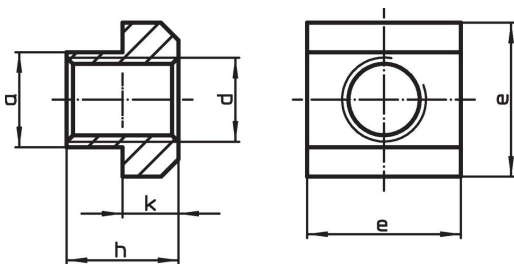
La charge totale de l'écrou en T suppose que le vissage se fasse sur la totalité de la longueur filetée de l'écrou.

Plus d'informations

Notes

Réalisations spéciales sur demande.

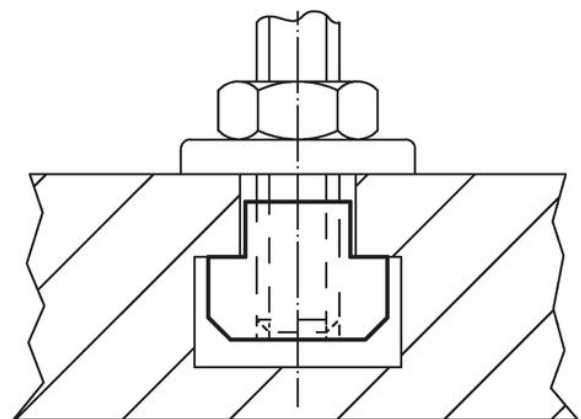
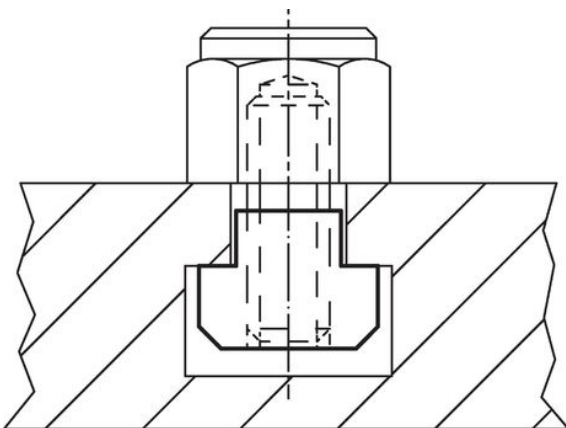
Plan



Informations détaillées

Dimension de la rainure en T [mm]	d	Dimensions				Pour rainures en T DIN 650 [mm]	Test de force selon DIN 508 F min. [kN]	Réf. article	[g]	Référence article
		a	e	h	k					
inox										
14	M12	13,6	22	16	8	14	67	34	23010.0751	

Exemple d'application



Conformité

Conforme à la directive RoHS

Conforme à la directive 2011/65/CE et à la directive 2015/863.

Ne contient pas de substances SVHC

Pas de substances SVHC avec une teneur supérieure à 0,1% m/m – Liste SVHC [REACH] au 23.01.2024.

Ne contient pas de substances de la Proposition 65

Aucune des substances de la Proposition 65 présente.

<https://www.P65Warnings.ca.gov/>

Ne contient pas de minerais de la guerre

Ce produit ne contient pas de substances classées comme "minerais de la guerre" telles que le tantale, l'étain, l'or ou le wolfram provenant de République démocratique du Congo ou de pays frontaliers.