

Bouchons d'étanchéité Expander® · corps et bille en inox

22880.0087



Description produit

Les bouchons d'étanchéité Expander® permettent l'obturation fiable, rapide et économique des forages dans la mécanique des fluides, p. ex. alésages hydrauliques dans la construction de montage d'usinage. Le montage se fait par emmanchement du bouchon dans l'alésage à l'aide d'un poinçon de mise en place.

Se conformer aux renseignements techniques présentés à la fin de ce programme.

Matières

Corps
• inox 1.4305

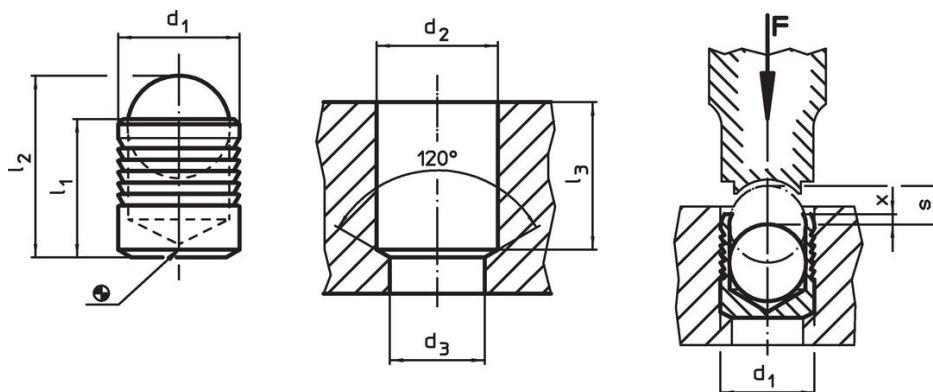
Bille
• inox 1.4301

Plus d'informations

Autres produits

- Bouchons d'étanchéité Expander®, douille en acier cémenté
- Bouchons d'étanchéité Expander®, douille en inox
- Poinçons de mise en place, pour bouchons d'étanchéité Expander®

Plan



Informations détaillées

d ₁	l ₁	l ₂	Dimensions					x ±0,2	s	Référence article
			d ₂ +0,1	d ₃ max.	l ₃ min.	[mm]				
corps et bille en inox										
7	7,5	10,05	7	6,4	7,3	0,4	3	1,9	22880.0087	

Exemple d'application

Pression de fonctionnement et de test pour bouchons d'étanchéité à expansion Expander®, douille en inox 1.4305							
Matière de montage	ETG-100 AISI 1144	C15Pb 1.0403	GG-25 DIN 1691	GGG-50 DIN 1693	AlCuMg2 3.1354	AlMgSiPb 3.0615	G-AISI7Mg 3.2371
d ₁ 3-10 mm	Pression de fonctionnement [bar]						
	450	450	450	450	450	380	380
d ₁ 12-22 mm	Pression de test [bar]						
	1400	1400	1400	1400	1400	1200	1200
d ₁ 12-22 mm	Pression de fonctionnement [bar]						
	350	350	350	350	350	280	280
d ₁ 12-22 mm	Pression de test [bar]						
	1150	1150	1150	1150	1150	900	900

Conformité

Conforme à la directive RoHS

Conforme à la directive 2011/65/CE et à la directive 2015/863.

Ne contient pas de substances SVHC

Pas de substances SVHC avec une teneur supérieure à 0,1% m/m – Liste SVHC [REACH] au 23.01.2024.

Ne contient pas de substances de la Proposition 65

Aucune des substances de la Proposition 65 présente.

<https://www.P65Warnings.ca.gov/>

Ne contient pas de minerais de la guerre

Ce produit ne contient pas de substances classées comme "minerais de la guerre" telles que le tantale, l'étain, l'or ou le wolfram provenant de République démocratique du Congo ou de pays frontaliers.