

Bouchons d'étanchéité Expander® · corps et bille en inox

22880.0083



Description produit

Les bouchons d'étanchéité Expander® permettent l'obturation fiable, rapide et économique des forages dans la mécanique des fluides, p. ex. alésages hydrauliques dans la construction de montage d'usinage. Le montage se fait par emmanchement du bouchon dans l'alésage à l'aide d'un poinçon de mise en place.

Se conformer aux renseignements techniques présentés à la fin de ce programme.

Matières

Corps
• inox 1.4305

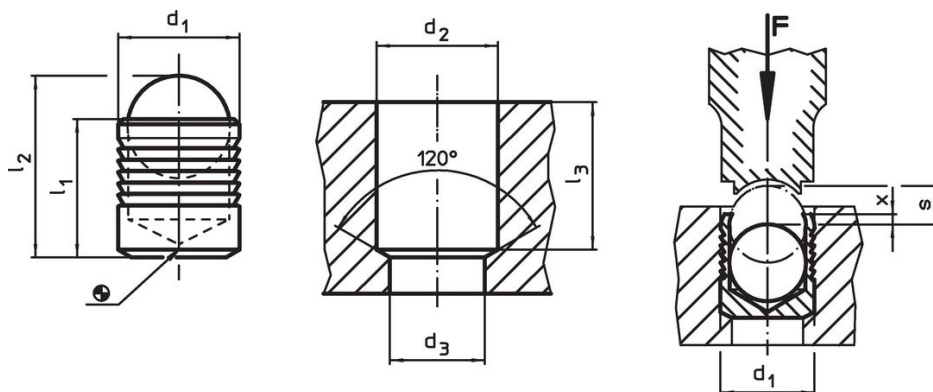
Bille
• inox 1.4301

Plus d'informations

Autres produits

- Bouchons d'étanchéité Expander®, douille en acier cémenté
- Bouchons d'étanchéité Expander®, douille en inox
- Poinçons de mise en place, pour bouchons d'étanchéité Expander®

Plan



Informations détaillées

| d ₁ | l ₁ | l ₂ | Dimensions | | | | | x ±0,2 | s | [g] | Référence article |
|-------------------------------|----------------|----------------|------------------------|------------------------|------------------------|------|-----|-----------|------------|-----|-------------------|
| | | | d ₂ +0,1 | d ₃ max. | l ₃ min. | [mm] | | | | | |
| corps et bille en inox | | | | | | | | | | | |
| 3 | 3,6 | 4,55 | 3 | 2,2 | 3,4 | 0,4 | 1,2 | 0,2 | 22880.0083 | | |

Exemple d'application

| Pression de fonctionnement et de test pour bouchons d'étanchéité à expansion Expander®, douille en inox 1.4305 | | | | | | | |
|--|----------------------------------|-----------------|-------------------|--------------------|-------------------|--------------------|---------------------|
| Matière de montage | ETG-100 AISI 1144 | C15Pb 1.0403 | GG-25 DIN 1691 | GGG-50 DIN 1693 | AlCuMg2 3.1354 | AlMgSiPb 3.0615 | G-AISI7Mg 3.2371 |
| d ₁ 3-10 mm | Pression de fonctionnement [bar] | | | | | | |
| | 450 | 450 | 450 | 450 | 450 | 380 | 380 |
| d ₁ 12-22 mm | Pression de test [bar] | | | | | | |
| | 1400 | 1400 | 1400 | 1400 | 1400 | 1200 | 1200 |
| d ₁ 12-22 mm | Pression de fonctionnement [bar] | | | | | | |
| | 350 | 350 | 350 | 350 | 350 | 280 | 280 |
| d ₁ 12-22 mm | Pression de test [bar] | | | | | | |
| | 1150 | 1150 | 1150 | 1150 | 1150 | 900 | 900 |

Conformité

Conforme à la directive RoHS

Conforme à la directive 2011/65/CE et à la directive 2015/863.

Ne contient pas de substances SVHC

Pas de substances SVHC avec une teneur supérieure à 0,1% m/m – Liste SVHC [REACH] au 27.06.2024.

Ne contient pas de substances de la Proposition 65

Aucune des substances de la Proposition 65 présente.

<https://www.P65Warnings.ca.gov/>

Ne contient pas de minerais de la guerre

Ce produit ne contient pas de substances classées comme "minerais de la guerre" telles que le tantale, l'étain, l'or ou le wolfram provenant de République démocratique du Congo ou de pays frontaliers.