

Unités de contrôle présence pièce • avec capteur

22810.1012



Description produit

Pour contrôler une pièce sur un élément d'appui.

L'unité de contrôle présence pièce est toujours intégrée à un système avec un élément d'appui. Celui-ci indique si une pièce se trouve à une position particulière et transmet l'information par un signal électrique via une fiche simple.

L'unité de contrôle présence pièce peut être utilisée en combinaison avec différents éléments d'appui. Dans la gamme d'éléments normalisés Halder, les boulons (EH 22690.) peuvent convenir, par exemple.

Le transfert de données se fait par connexion câblée. En option, le signal de contrôle peut être transmis par radio. Pour le raccordement de la unité de contrôle présence pièce au émetteur radio, il faut choisir l'exécution avec douille (femelle)

L'unité de contrôle présence pièce est conforme aux exigences de la classe de protection IP6K7 (résistante aux températures élevées et robuste).

Matières

Câble

- Silicone

Capteur

- plastique, noir

Connecteur

- Métal

Corps

- aluminium, anodisé bleu

Corps

- acier traité, bruni

Plus d'informations

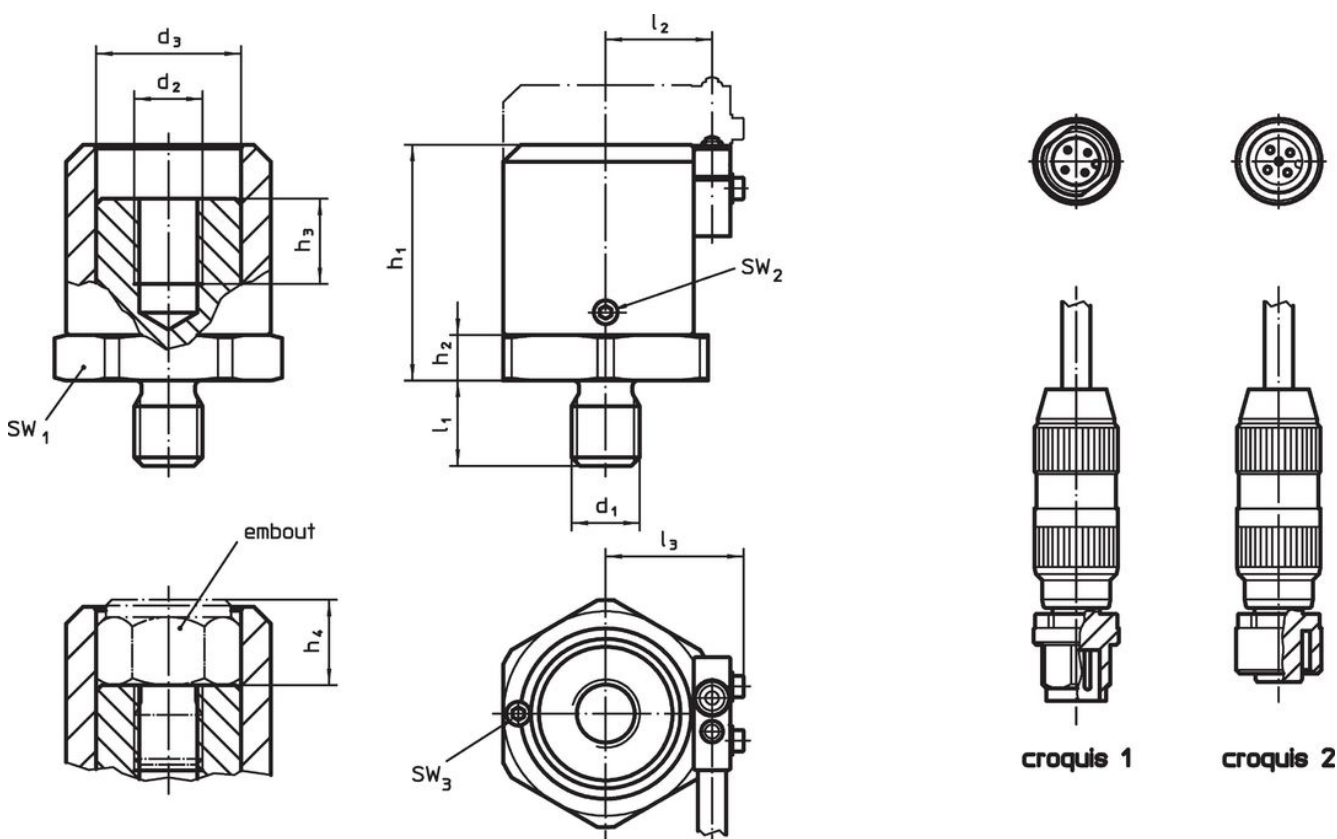
Notes

Informations complémentaires sur demande. La société Erwin Halder KG est un fabricant d'appareils électriques enregistré (n° d'enregistrement DEEE DE 47048902).

Autres produits

- Doigts d'indexage, avec capteur
- Embouts
- Embouts, avec surface d'appui en plastique
- Émetteurs radio, pour unité de contrôle
- Récepteurs radio, pour unité de contrôle
- Poussoirs de détection, avec adaptation pour l'intégration d'un capteur
- Poussoirs de détection, avec axe de détection, anti-rotation



Plan



Informations détaillées

Dimensions												SW			Température		Poids	Référence article
d ₁	d ₂	d ₃	l ₁	l ₂	l ₃	h ₁ min.	h ₁ max.	h ₂	h ₃	h ₄ min.	h ₄ max.	SW ₁	SW ₂	SW ₃	min.	max.	[g]	
[mm]												[mm]			[°C]			
unité de contrôle avec fiche – croquis 2																		
M12	M12	25,5	15	18,7	24,3	41,5	59	8	15	10	27,5	36	2	2	-25	85	408	22810.1012

Accessoires

	Poids [g]	Référence article
capteur avec prise femelle et câble en silicone		
	99	22810.9001
capteur avec prise mâle et câble en silicone		
	96	22810.9002

Conformité

Conforme à la directive RoHS

Contient du plomb – Conforme selon les exceptions 6a / 6b / 6c.

Contient des substances SVHC >0,1 % m/m

Contient du plomb – Liste SVHC [REACH] au 23.01.2024.

Contient des substances de la Proposition 65



En cas d'exposition, le plomb peut être cancérigène et reprotoxique.

<https://www.P65Warnings.ca.gov/>

Ne contient pas de minerais de la guerre

Ce produit ne contient pas de substances classées comme "minerais de la guerre" telles que le tantale, l'étain, l'or ou le wolfram provenant de République démocratique du Congo ou de pays frontaliers.