

Butées-appuis de contrôle présence pièce • oscillantes, pneumatiques

22800.0320



Description produit

Utilisation dans la construction de dispositifs comme contrôle de positionnement pour les pièces brutes (modèle bille aplatie, surface d'appui striée) ou les pièces préusinées (bille aplatie, surface d'appui plane).

La précision de réponse est de l'ordre de 0,015 à 0,075 mm selon la surface de la pièce pour le modèle à bille aplatie et surface d'appui plane ou constamment de 0,005 mm pour le modèle à bille aplatie et surface d'appui striée (pour une pression de service de 2,5 bars).

Le contrôle de l'installation se fait par le refoulement d'air comprimé et s'affiche sur l'unité de surveillance (réf. art. 22800.0701).

Matières

Bille

- acier à roulement, trempé

Corps

- acier traité, phosphaté

Plus d'informations

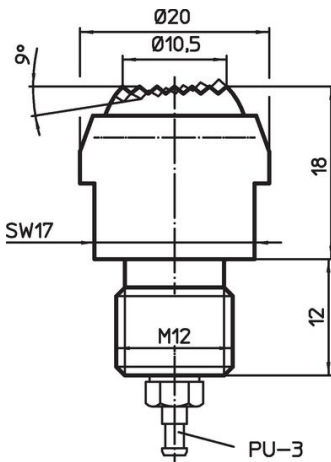
Notes

Informations complémentaires sur demande.

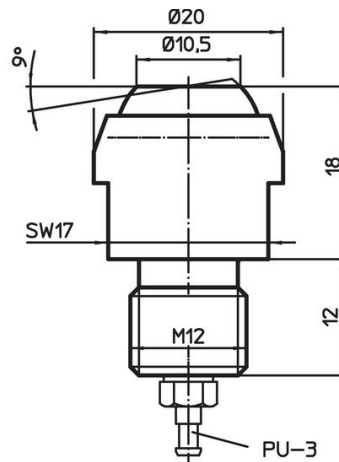
Autres produits

- Modules pour butées-appuis de contrôle, pour capteurs de positionnement, pneumatiques

Plan




croquis 1

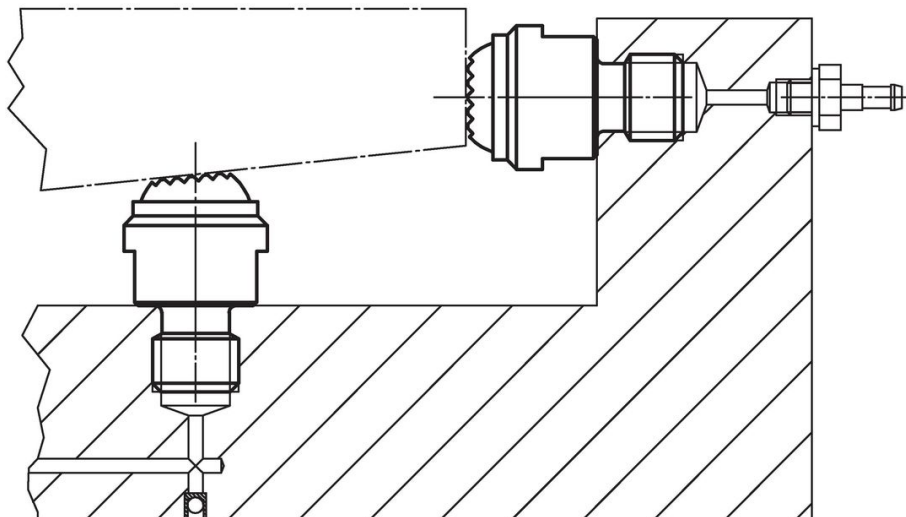


croquis 2

Informations détaillées

Charge admissible pour utilisation statique max. [kN]	 [g]	Référence article
à bille tronquée, surface d'appui plane	49	22800.0320

Exemple d'application



Conformité

Conforme à la directive RoHS

Conforme à la directive 2011/65/CE et à la directive 2015/863.

Ne contient pas de substances SVHC

Pas de substances SVHC avec une teneur supérieure à 0,1% m/m – Liste SVHC [REACH] au 23.01.2024.

Ne contient pas de substances de la Proposition 65

Aucune des substances de la Proposition 65 présente.

<https://www.P65Warnings.ca.gov/>

Ne contient pas de minerais de la guerre

Ce produit ne contient pas de substances classées comme "minerais de la guerre" telles que le tantale, l'étain, l'or ou le wolfram provenant de République démocratique du Congo ou de pays frontaliers.