

Billes porteuses • avec éléments de fixation

22750.0132



Description produit

Utilisées dans les systèmes de transport, de convoyage, ainsi que sur les postes de travail et d'emballage.
Les pièces transportées sont ainsi facilement mises en mouvement, tournées et convoyées.

Matières

Couvercle

- acier, zingué par galvanisation

Boîtier

- acier, zingué par galvanisation

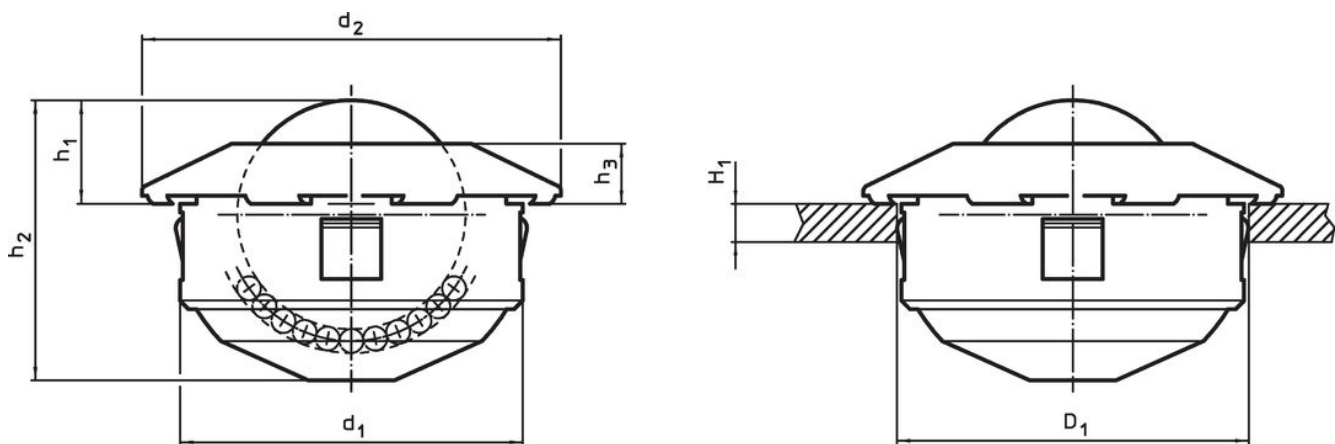
Bille

- inox

Assemblage

La fixation est réalisée par des crampons ressorts permettant une large tolérance au niveau de l'alésage. Ces billes porteuses sont facilement montables et démontables. En raison de la forme inclinée du couvercle, il convient d'utiliser le mandrin de montage EH 22750.

Plan



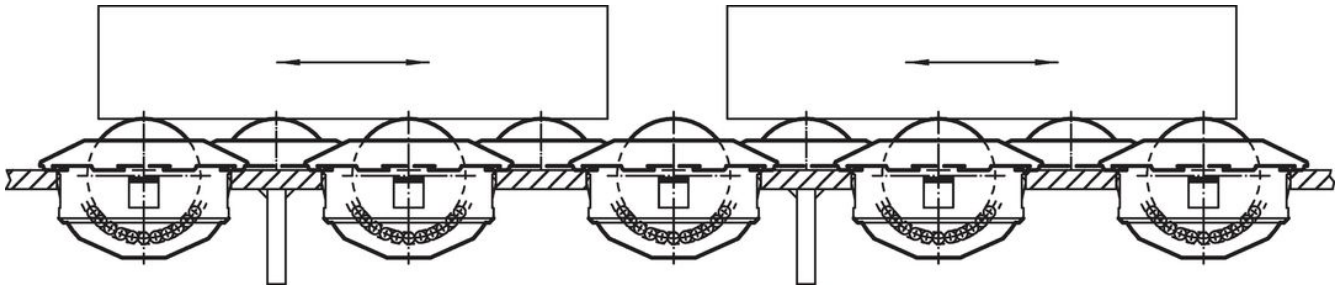
Informations détaillées

d ₁	Diamètre de bille	Dimensions				H ₁ min.	Alésage de positionnement D ₁	Charge dynamique de base C	Réf.	Référence article
		d ₂	h ₁	h ₂	h ₃					
-0,16		[mm]	±0,3			[mm]	[mm]	[N]	[g]	
bille en inox										
45	30	55	13,8	37,5	8	2,5	45	1900	290	22750.0132

Accessoires

	Pour bille porteuse		Réf.	Référence article
	[mm]	[g]		
outil de montage				
	24	451		22750.0144
	36	480		22750.0148
	45	503		22750.0152

Exemple d'application



Conformité

Conforme à la directive RoHS

Conforme à la directive 2011/65/CE et à la directive 2015/863.

Ne contient pas de substances SVHC

Pas de substances SVHC avec une teneur supérieure à 0,1% m/m – Liste SVHC [REACH] au 27.06.2024.

Ne contient pas de substances de la Proposition 65

Aucune des substances de la Proposition 65 présente.

<https://www.P65Warnings.ca.gov/>

Ne contient pas de minerais de la guerre

Ce produit ne contient pas de substances classées comme "minerais de la guerre" telles que le tantale, l'étain, l'or ou le wolfram provenant de République démocratique du Congo ou de pays frontaliers.