

## Billes porteuses • avec corps en tôle d'acier

### 22750.0008



#### Description produit

Utilisées dans les systèmes de transport, de convoyage, ainsi que sur les postes de travail et d'emballage.  
Les pièces transportées sont ainsi facilement mises en mouvement, tournées et convoyées.  
A partir du diamètre  $d_1 = 36$ , elles disposent d'un joint feutre imbibé d'huile les protégeant de la poussière.

#### Matières

##### Couvercle

- acier, zingué par galvanisation

##### Boîtier

- acier, zingué par galvanisation

##### Bille

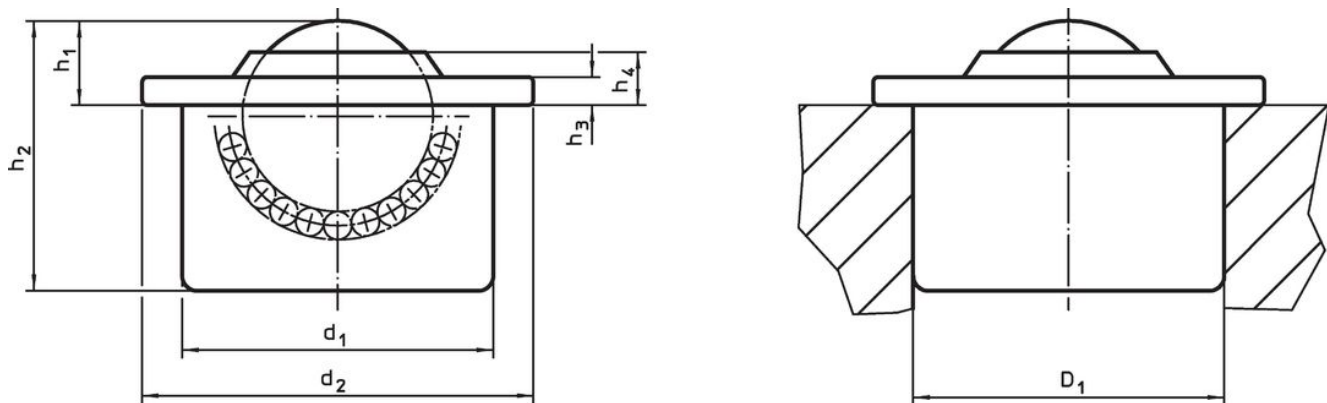
- acier à roulement

#### Plus d'informations


##### Autres produits

- Bagues de tolérance

#### Plan

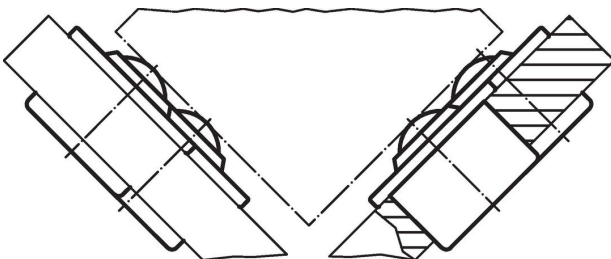


#### Informations détaillées

$d_1$ $\pm 0,08$	Diamètre de bille	$d_2$	Dimensions				Alésage de positionnement $D_1$ <sup>1)</sup> $+0,05$ [mm]	Charge dynamique de base C [N]	 [g]	Référence article
			$h_1$ $\pm 0,2$ [mm]	$h_2$	$h_3$	$h_4$				
<b>couvercle et corps zingués</b>										
36	22	45	9,8	29,5	2,9	5,7	35,9	1300	131	22750.0008

<sup>1)</sup> Valeur de référence pour 2 mm acier / 5 mm aluminium (ajustement serré)

#### Exemple d'application





## Conformité

### Conforme à la directive RoHS

Conforme à la directive 2011/65/CE et à la directive 2015/863.

### Ne contient pas de substances SVHC

Pas de substances SVHC avec une teneur supérieure à 0,1% m/m – Liste SVHC [REACH] au 23.01.2024.

### Ne contient pas de substances de la Proposition 65

Aucune des substances de la Proposition 65 présente.

<https://www.P65Warnings.ca.gov/>

### Ne contient pas de minerais de la guerre

Ce produit ne contient pas de substances classées comme "minerais de la guerre" telles que le tantale, l'étain, l'or ou le wolfram provenant de République démocratique du Congo ou de pays frontaliers.