

Vis à bille • sans tête, avec filetage pas fin

22720.6273



Description produit

Les vis à bille sont utilisées pour le bridage, serrage ou l'appui des faces qui ne sont ni planes, ni parallèles.

Le filetage fin permet un réglage précis.

Transmission maximale de la force grâce à la bille tronquée et mobile.

Matières

Bille

- inox trempé

Vis

- inox 1.4305

Plus d'informations

Notes

La bille n'est pas bloquée contre le retournement.

Réalisations spéciales sur demande.

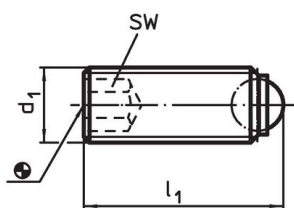
Références

Frein filet sur demande - se reporter à la fiche de renseignements techniques -

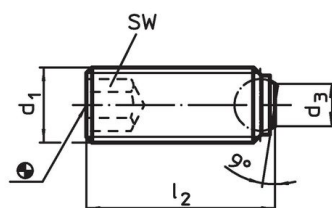
Autres produits

- Vis à bille, sans tête, bille bloquée contre le retournement
- Vis à bille, sans tête, à bille pleine
- Vis à bille, sans tête, à bille tronquée

Plan



croquis 1



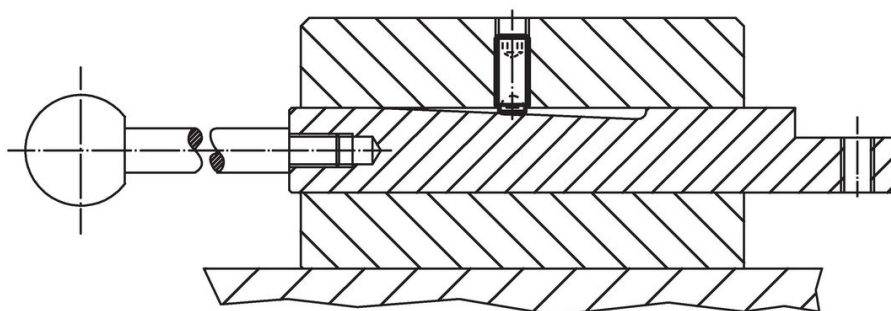
croquis 2

Informations détaillées

Dimensions				SW	Charge admissible pour utilisation statique ¹⁾ max. [kN]	🌡️ max. [°C]	🏗️ [g]	Référence article
d ₁	l ₂	d ₃	Diamètre de bille					
[mm]				[mm]				
à bille tronquée, surface d'appui plane – croquis 2, inox								
M8 x 1	20	4,5	5,5	4	15	250	5,4	22720.6273

¹⁾ Les valeurs de charges indiquées ne s'appliquent pas pour les versions en inox.

Exemple d'application



Conformité

Conforme à la directive RoHS

Conforme à la directive 2011/65/CE et à la directive 2015/863.

Ne contient pas de substances SVHC

Pas de substances SVHC avec une teneur supérieure à 0,1% m/m – Liste SVHC [REACH] au 23.01.2024.

Ne contient pas de substances de la Proposition 65

Aucune des substances de la Proposition 65 présente.

<https://www.P65Warnings.ca.gov/>

Ne contient pas de minerais de la guerre

Ce produit ne contient pas de substances classées comme "minerais de la guerre" telles que le tantale, l'étain, l'or ou le wolfram provenant de République démocratique du Congo ou de pays frontaliers.