

## Vis à bille • sans tête, à bille pleine

22720.0292



### Description produit

Vis à bille avec bille thermoplastique pour pièces fragiles, sensibles à la pression. Les vis à bille sont utilisées pour le bridage, serrage ou l'appui des faces qui ne sont ni planes, ni parallèles.

### Matières

#### Bille

- thermoplastique (POM), blanc

#### Vis

- inox 1.4305

### Plus d'informations

#### Notes

La bille n'est pas bloquée contre le retournement.  
Réalizations spéciales sur demande.

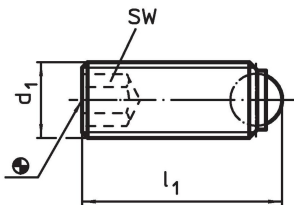
#### Références

Frein filet sur demande - se reporter à la fiche de renseignements techniques -

#### Autres produits

- Vis à bille, sans tête, avec filetage pas fin
- Vis à bille, sans tête, à bille pleine, à six lobes internes

### Plan

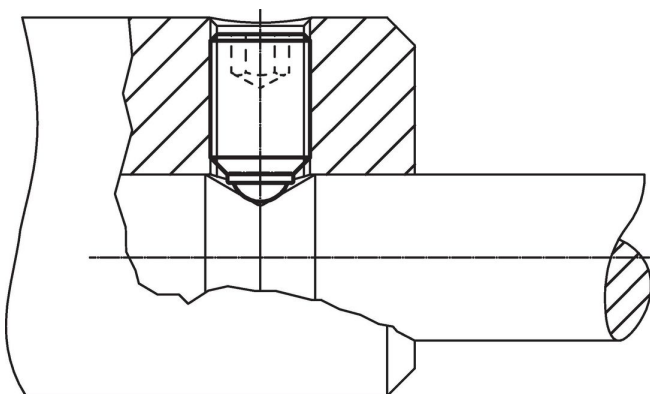


### Informations détaillées

d <sub>1</sub>	Dimensions		SW	Charge admissible pour utilisation statique <sup>1)</sup> max.	Température		Référence article
	l <sub>1</sub>	Diamètre de bille			min.	max.	
	[mm]		[mm]	[kN]	[°C]		[g]
<b>à bille pleine en thermoplastique, inox</b>							
M10	17,7	7	5	2	-30	80	4,9
							22720.0292

<sup>1)</sup> Les valeurs de charge ne s'appliquent pas à la version en inox (sauf la version avec bille thermoplastique).

### Exemple d'application



## Conformité

### Conforme à la directive RoHS

Conforme à la directive 2011/65/CE et à la directive 2015/863.

### Ne contient pas de substances SVHC

Pas de substances SVHC avec une teneur supérieure à 0,1% m/m – Liste SVHC [REACH] au 27.06.2024.

### Ne contient pas de substances de la Proposition 65

Aucune des substances de la Proposition 65 présente.

<https://www.P65Warnings.ca.gov/>

### Ne contient pas de minerais de la guerre

Ce produit ne contient pas de substances classées comme "minerais de la guerre" telles que le tantale, l'étain, l'or ou le wolfram provenant de République démocratique du Congo ou de pays frontaliers.