

## Vis à bille • à tête, bille bloquée contre le retournement

22700.0166



### Description produit

Les vis à bille sont utilisées pour le bridage, serrage ou l'appui des faces qui ne sont ni planes, ni parallèles.  
Transmission maximale de la force grâce à la bille tronquée et mobile.

### Matières

#### Bille

- acier à roulement, trempé

#### Vis

- acier traité,  $1200 \pm 100 \text{ N/mm}^2$

### Plus d'informations

#### Notes

Tenir compte du haut de filetage  $l_4$  !  
La bille est bloquée pour empêcher le retournement.  
Réalizations spéciales sur demande.

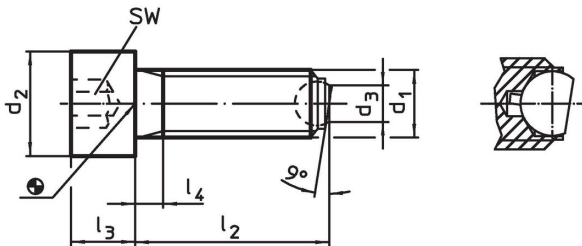
#### Références

Frein filet sur demande - se reporter à la fiche de renseignements techniques -

#### Autres produits

- Vis à bille, à tête, bille tronquée

### Plan

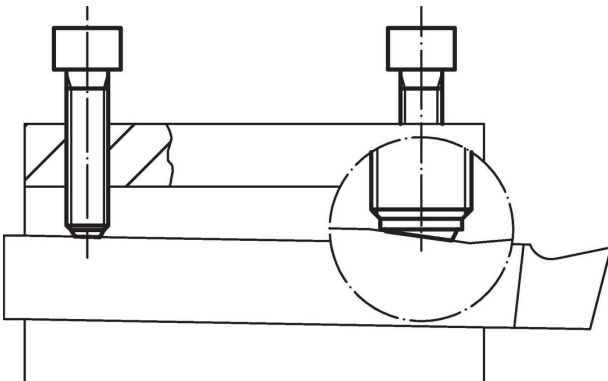


### Informations détaillées

d <sub>1</sub>	l <sub>2</sub>	d <sub>2</sub>	Dimensions			Diamètre de bille	SW	Charge admissible pour utilisation statique <sup>1)</sup> max.		Référence article
			d <sub>3</sub>	l <sub>3</sub>	l <sub>4</sub>					
à bille tronquée, surface d'appui plane, acier traité										
[mm]										
[mm]	[mm]	[mm]	[mm]	[mm]	[mm]	[mm]	[mm]	[kN]	[g]	
M16	80	24	10,7	16	36	12	14	36	153	22700.0166

<sup>1)</sup> Les valeurs de charges indiquées ne s'appliquent pas pour les versions en inox.

### Exemple d'application





## Conformité

### Conforme à la directive RoHS

Conforme à la directive 2011/65/CE et à la directive 2015/863.

### Ne contient pas de substances SVHC

Pas de substances SVHC avec une teneur supérieure à 0,1% m/m – Liste SVHC [REACH] au 23.01.2024.

### Ne contient pas de substances de la Proposition 65

Aucune des substances de la Proposition 65 présente.

<https://www.P65Warnings.ca.gov/>

### Ne contient pas de minerais de la guerre

Ce produit ne contient pas de substances classées comme "minerais de la guerre" telles que le tantale, l'étain, l'or ou le wolfram provenant de République démocratique du Congo ou de pays frontaliers.