

## Cimblots d'appui • striés ou avec pointe

22680.0142



### Description produit

Pour les pièces à surface rugueuse. Le modèle avec pointe (figure 2) est particulièrement adapté pour les pièces en fonte.

### Matières

#### Corps

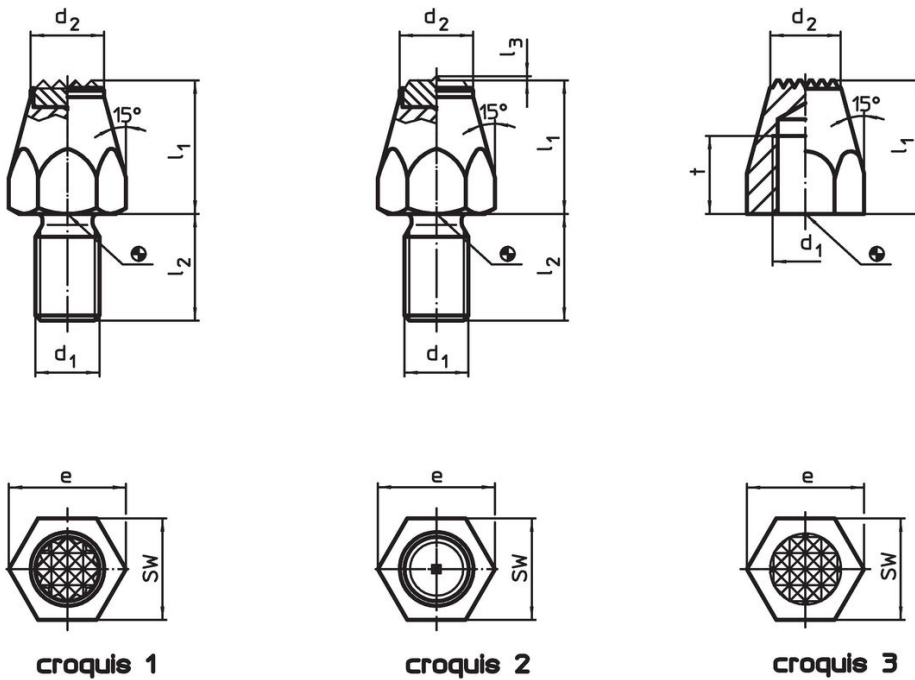
- acier de décolletage, cémenté, bruni

### Plus d'informations

#### Autres produits

- Embouts

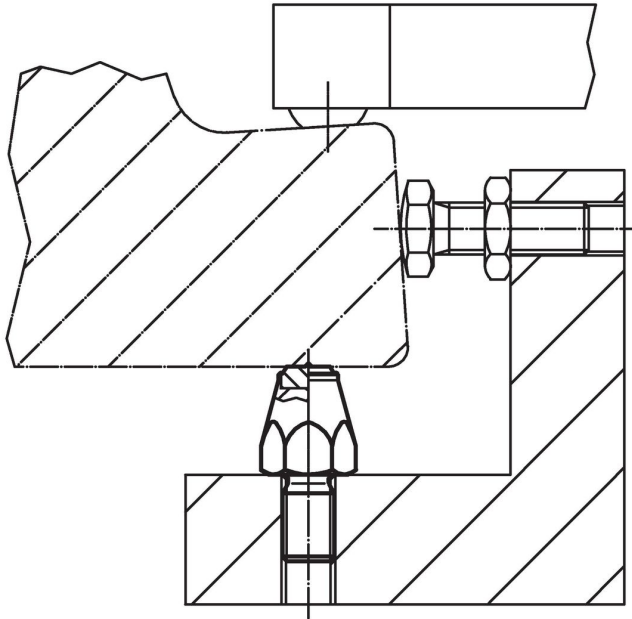
### Plan



### Informations détaillées

$l_1$	$d_1$	Dimensions			$d_2$	$e$	SW	Couple de serrage max. [Nm]	Référence article	
		$t$	[mm]							[mm]
cémenté, strié, avec taraudage – croquis 3										
20	M8	10			9	15	13	18	14	22680.0142

## Exemple d'application



## Conformité

### Conforme à la directive RoHS

Contient du plomb – Conforme selon les exceptions 6a / 6b / 6c.

### Contient des substances SVHC >0,1 % m/m

Contient du plomb – Liste SVHC [REACH] au 27.06.2024.

### Contient des substances de la Proposition 65



En cas d'exposition, le plomb peut être cancérigène et reprotoxique.  
<https://www.P65Warnings.ca.gov/>

### Ne contient pas de minerais de la guerre

Ce produit ne contient pas de substances classées comme "minerais de la guerre" telles que le tantale, l'étain, l'or ou le wolfram provenant de République démocratique du Congo ou de pays frontaliers.