

## Cimblots de positionnement • avec bille

22630.0460



### Description produit

La bille facilite le positionnement des pièces à brider et évite le gauchissement.

### Matières

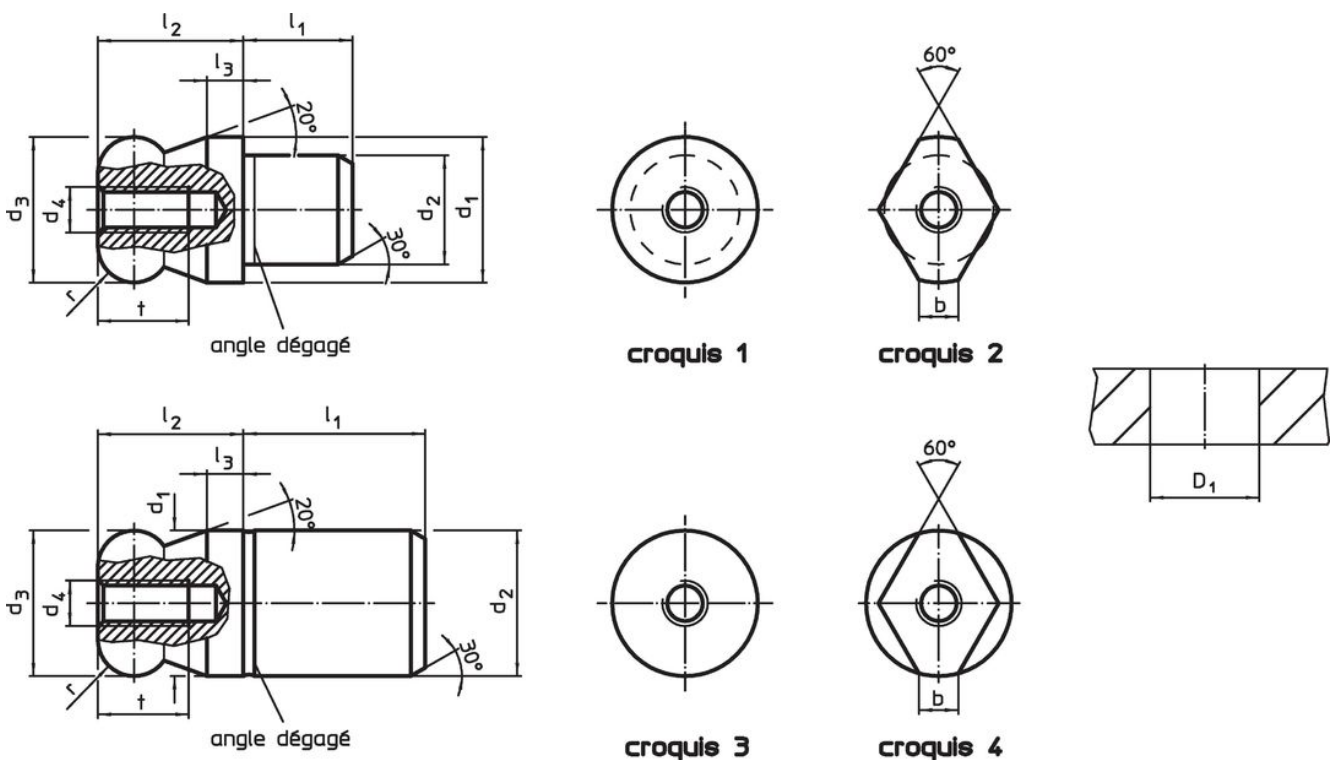
- inox 1.4305, rectifié, trempé en surface

### Plus d'informations

### Autres produits

- Cimblots de positionnement, DIN 6321
- Cimblots de positionnement, vissables, similaires à la norme DIN 6321

### Plan



### Informations détaillées

$d_1$	$d_2$	$d_3$	$d_4$	Dimensions						Alésage de positionnement $D_1$ H7 [mm]	Référence article	
				$l_1$	$l_2$	$l_3$	$t$	$r$	$b$			
g6	n6	-0,01 -0,05		[mm]								
bille dégagée – croquis 2, inox												
20	14	20	M5	14	20	5	10	5	5	14	46	22630.0460

## Exemple d'application



## Conformité

### Conforme à la directive RoHS

Conforme à la directive 2011/65/CE et à la directive 2015/863.

### Ne contient pas de substances SVHC

Pas de substances SVHC avec une teneur supérieure à 0,1% m/m – Liste SVHC [REACH] au 23.01.2024.

### Ne contient pas de substances de la Proposition 65

Aucune des substances de la Proposition 65 présente.  
<https://www.P65Warnings.ca.gov/>

### Ne contient pas de minerais de la guerre

Ce produit ne contient pas de substances classées comme "minerais de la guerre" telles que le tantale, l'étain, l'or ou le wolfram provenant de République démocratique du Congo ou de pays frontaliers.