

Inserts carbure • pour alésage tolérancés

22620.0233



Description produit

Éléments de base destinés à être montés dans les montages d'usinage, les mâchoires de serrage, les bras de serrage, les systèmes de préhension etc.
Transmission sans jeu, forces de retenue élevées, p. ex. sur pièces de fonderie ou pièces forgées.

Matières

Embout

- carbure, avec pointe

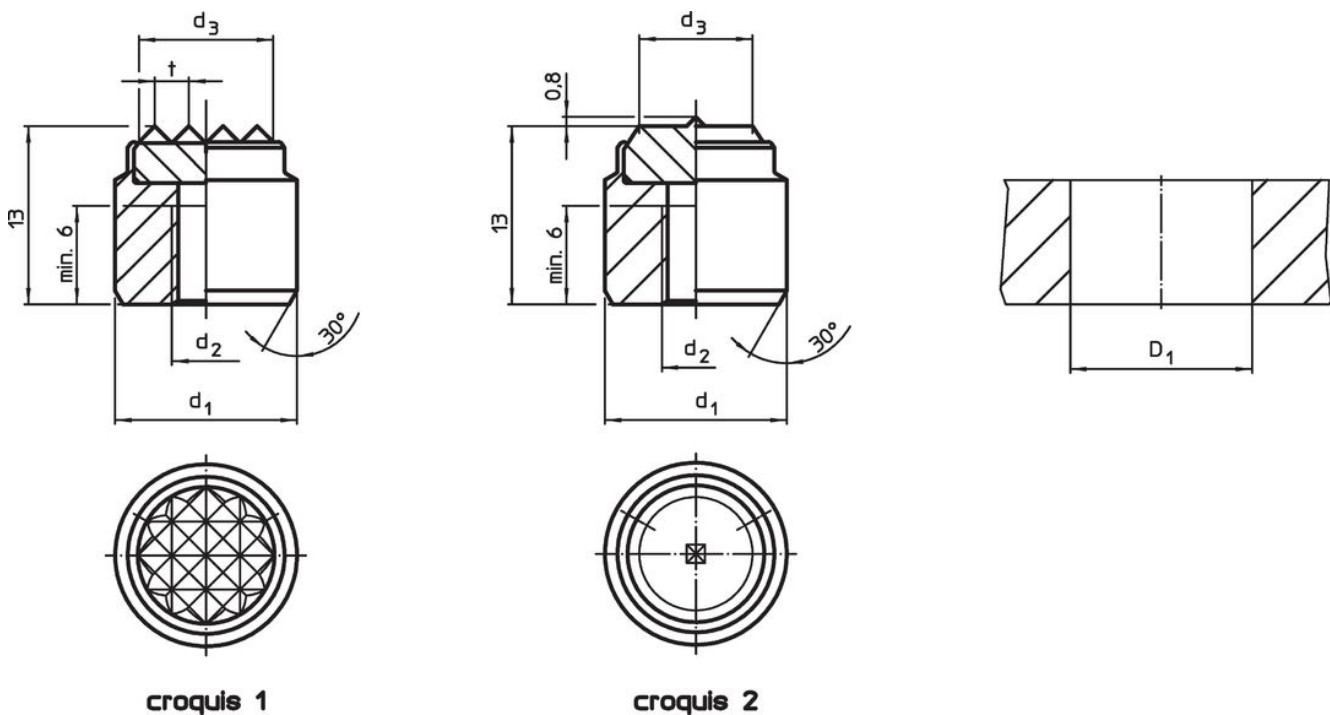
Corps

- acier traité, phosphaté

Assemblage

Le montage se fait par un alésage calibré, l'insert peut être fixé par une vis cylindrique.

Plan



Informations détaillées

d ₁ n6	Dimensions		d ₃ ~	Alésage de positionnement		Référence article
	d ₂ [mm]			D ₁ H7 [mm]	[g]	
avec pointe – croquis 2						
16	M6		10	16	20	22620.0233

Exemple d'application



Conformité

Conforme à la directive RoHS

Contient du plomb – Conforme selon les exceptions 6a / 6b / 6c.

Contient des substances SVHC >0,1 % m/m

Contient du plomb – Liste SVHC [REACH] au 23.01.2024.

Contient des substances de la Proposition 65



En cas d'exposition, le plomb peut être cancérigène et reprotoxique.
<https://www.P65Warnings.ca.gov/>

Ne contient pas de minerais de la guerre

Ce produit ne contient pas de substances classées comme "minerais de la guerre" telles que le tantale, l'étain, l'or ou le wolfram provenant de République démocratique du Congo ou de pays frontaliers.