

Pieds de machines • absorbeur de chocs

22594.0025



Description produit

Les pieds de machines peuvent être utilisés de manière universelle comme pieds réglables. Ces pieds de machines à corps principal en caoutchouc amortissent, atténuent les bruits et empêchent la surface d'appui d'être endommagée.

Matières

Corps

- NBR

Vis

- acier, zingué par galvanisation

Poussoir plat

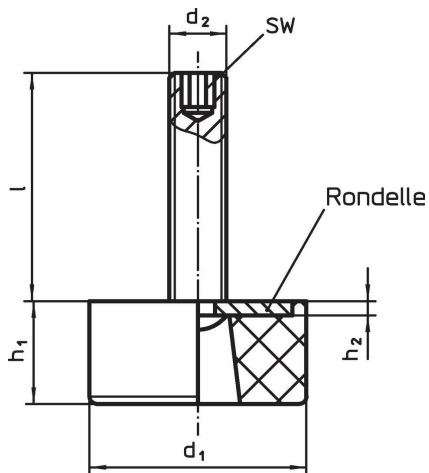
- acier, zingué par galvanisation

Plus d'informations

Autres produits

- Tampons butée caoutchouc, cylindriques
- Tampons butée caoutchouc, paraboliques
- Tampons butée caoutchouc, coniques

Plan



Informations détaillées

Dimensions						Charge admissible pour utilisation statique max. [N]	Température		Référence article
d ₁	l	d ₂	h ₁	h ₂	SW		min.	max.	
[mm]							[°C]		[g]
32	40	M8	18	2	4	840	-30	120	37

Conformité

Conforme à la directive RoHS

Contient du plomb – Conforme selon les exceptions 6a / 6b / 6c.

Contient des substances SVHC >0,1 % m/m

Contient du plomb – Liste SVHC [REACH] au 23.01.2024.

Contient des substances de la Proposition 65



En cas d'exposition, le plomb peut être cancérigène et reprotoxique.
<https://www.P65Warnings.ca.gov/>

Ne contient pas de minerais de la guerre

Ce produit ne contient pas de substances classées comme "minerais de la guerre" telles que le tantale, l'étain, l'or ou le wolfram provenant de République démocratique du Congo ou de pays frontaliers.