

Pieds de machines

22593.1635



Description produit

Les pieds de machines peuvent être utilisés de manière universelle comme pieds réglables. Le patin est vissé avec la tige filetée/l'écrou par une vis de fixation en acier inoxydable et collé.

Matières

Goujon fileté

- inox 1.4305

Contre-écrou

- inox A2, ISO 4032

Patin

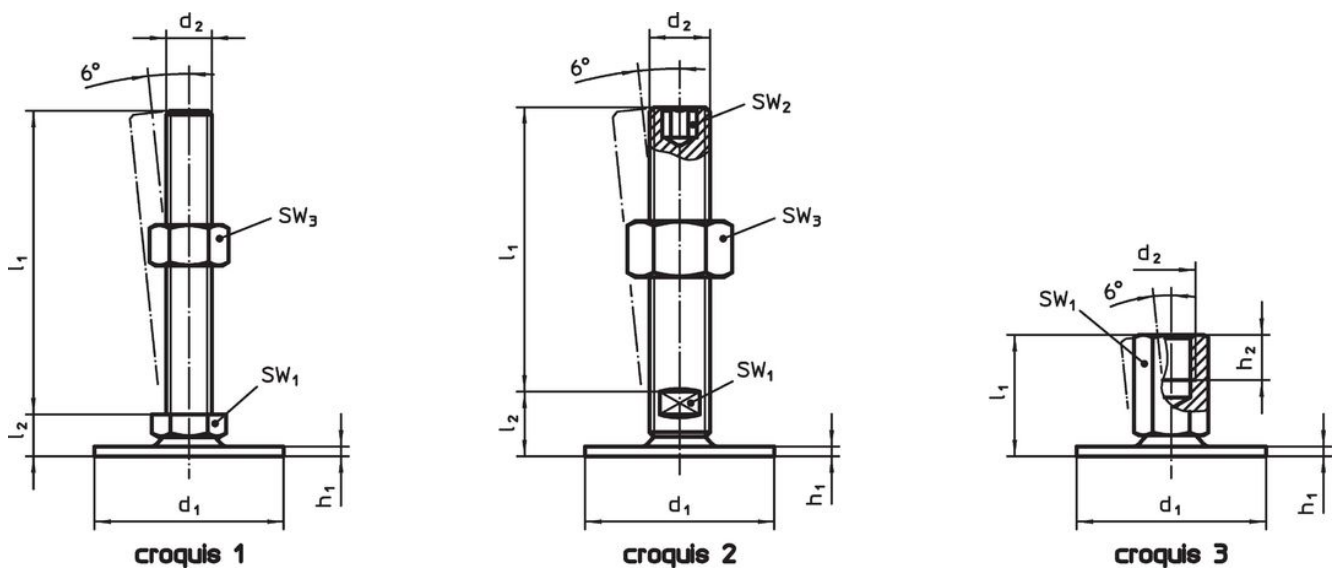
- inox 1.4301, tribofini

Plus d'informations

Autres produits

- Pieds de machines, avec système anti-dérèpage

Plan



Informations détaillées

| d ₁ | d ₂ | Dimensions | | | SW ₁ [mm] | SW ₃ [mm] | [g] | Référence article |
|---------------------------------|----------------|------------------------|----------------|----------------|-------------------------|-------------------------|-----|-------------------|
| | | l ₁ [mm] | h ₁ | l ₂ | | | | |
| avec filetage – croquis 1, inox | | | | | | | | |
| 60 | M10 | 60 | 2,5 | 11 | 17 | 16 | 103 | 22593.1635 |

Conformité

Conforme à la directive RoHS

Conforme à la directive 2011/65/CE et à la directive 2015/863.

Ne contient pas de substances SVHC

Pas de substances SVHC avec une teneur supérieure à 0,1% m/m – Liste SVHC [REACH] au 27.06.2024.

Ne contient pas de substances de la Proposition 65

Aucune des substances de la Proposition 65 présente.

<https://www.P65Warnings.ca.gov/>

Ne contient pas de minerais de la guerre

Ce produit ne contient pas de substances classées comme "minerais de la guerre" telles que le tantale, l'étain, l'or ou le wolfram provenant de République démocratique du Congo ou de pays frontaliers.