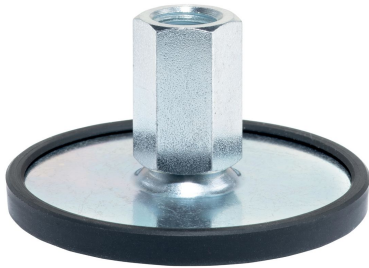


Pieds de machines · avec système anti-dérapiage

22593.1105



Description produit

Les pieds de machines peuvent être utilisés de manière universelle comme pieds réglables. Ce modèle avec capuchon en caoutchouc protège les surfaces d'appui sensibles et atténue le dérapage.

Le patin est vissé avec la tige filetée/l'écrou par une vis de fixation en acier inoxydable et collé.

Matières

Embout

- caoutchouc, noir

Écrou

- acier, zingué par galvanisation, passivé

Contre-écrou

- acier, zingué, passivé, ISO 4032

Patin

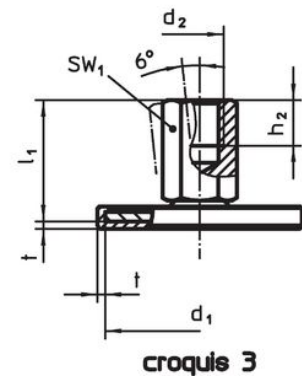
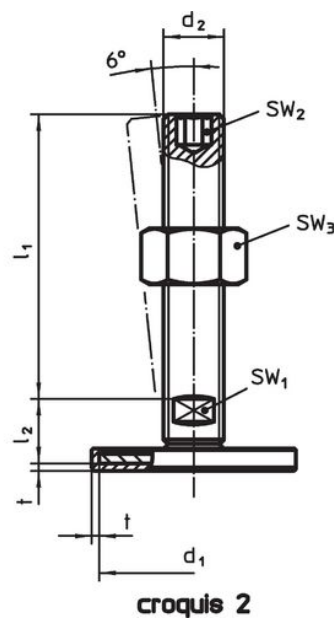
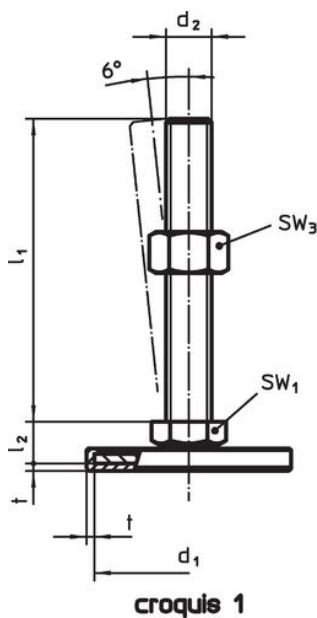
- acier, zingué par galvanisation, passivé

Plus d'informations


Autres produits

- Pieds de machines

Plan



Informations détaillées

d ₁	d ₂	Dimensions			t	SW ₁ [mm]	 [g]	Référence article
		l ₁ [mm]	h ₂					
avec taraudage – croquis 3, acier								
40	M8	25	8		1,5	14	46	22593.1105

Conformité

Conforme à la directive RoHS

Contient du plomb – Conforme selon les exceptions 6a / 6b / 6c.

Contient des substances SVHC >0,1 % m/m

Contient du plomb – Liste SVHC [REACH] au 27.06.2024.

Contient des substances de la Proposition 65



En cas d'exposition, le plomb peut être cancérigène et reprotoxique.

<https://www.P65Warnings.ca.gov/>

Ne contient pas de minerais de la guerre

Ce produit ne contient pas de substances classées comme "minerais de la guerre" telles que le tantale, l'étain, l'or ou le wolfram provenant de République démocratique du Congo ou de pays frontaliers.