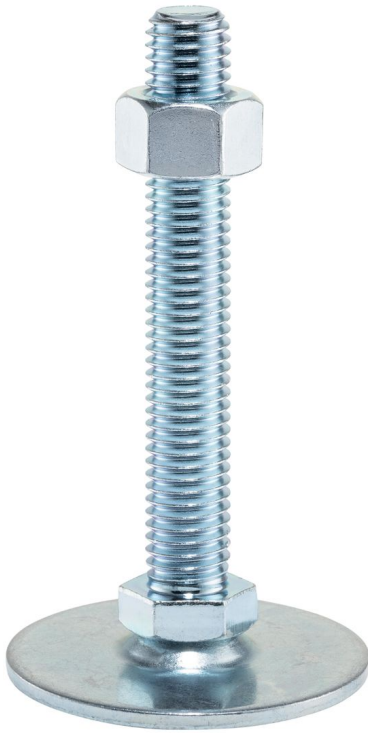


## Pieds de machines

22593.0005



### Description produit

Les pieds de machines peuvent être utilisés de manière universelle comme pieds réglables. Le patin est vissé avec la tige filetée/l'écrou par une vis de fixation en acier inoxydable et collé.

### Matières

#### Goujon fileté

- acier, zingué par galvanisation, passivé

#### Contre-écrou

- acier, zingué, passivé, ISO 4032

#### Patin

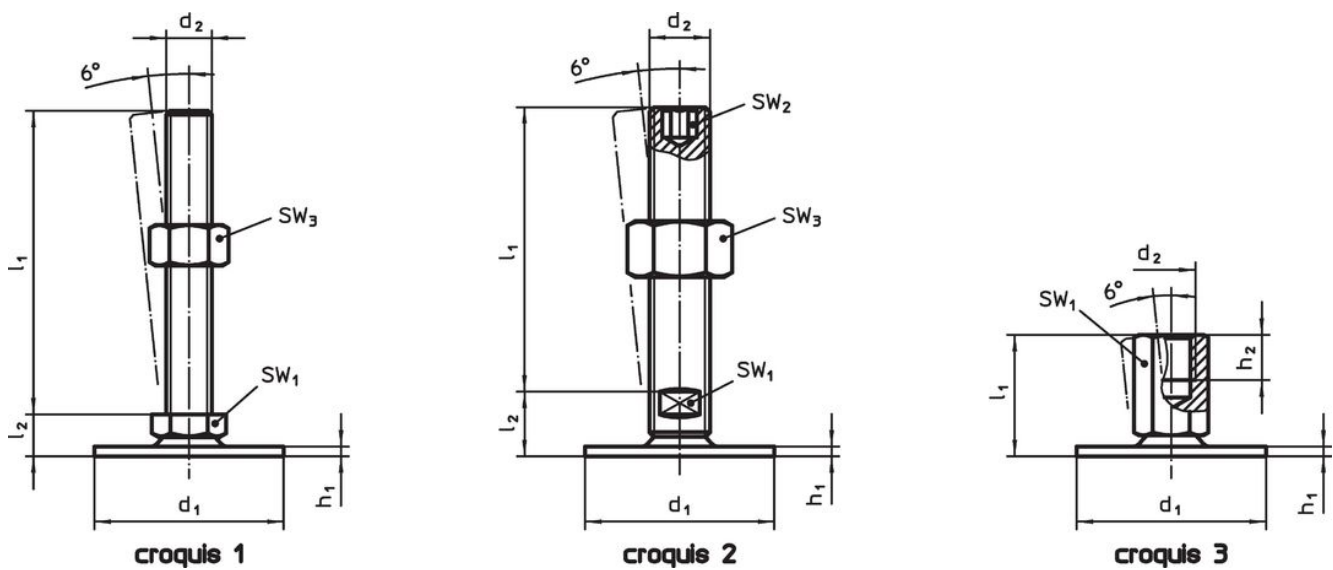
- acier, zingué par galvanisation, passivé

### Plus d'informations


#### Autres produits

- Pieds de machines, avec système anti-dérappage

### Plan



### Informations détaillées

d <sub>1</sub>	d <sub>2</sub>	Dimensions			SW <sub>1</sub> [mm]	SW <sub>3</sub> [mm]	 [g]	Référence article
		l <sub>1</sub> [mm]	h <sub>1</sub>	l <sub>2</sub>				
avec filetage – croquis 1, acier								
40	M8	40	2	11	17	13	45	22593.0005

## Conformité

### Conforme à la directive RoHS

Contient du plomb – Conforme selon les exceptions 6a / 6b / 6c.

### Contient des substances SVHC >0,1 % m/m

Contient du plomb – Liste SVHC [REACH] au 23.01.2024.

### Contient des substances de la Proposition 65



En cas d'exposition, le plomb peut être cancérigène et reprotoxique.

<https://www.P65Warnings.ca.gov/>

### Ne contient pas de minerais de la guerre

Ce produit ne contient pas de substances classées comme "minerais de la guerre" telles que le tantale, l'étain, l'or ou le wolfram provenant de République démocratique du Congo ou de pays frontaliers.