

Vis articulées

22591.0206



Description produit

Utilisables comme pied ou appui articulé vissable.
Conception compacte pour un nivellement facile par clé plate ou clé six pans.

Matières

Corps
• inox 1.4305

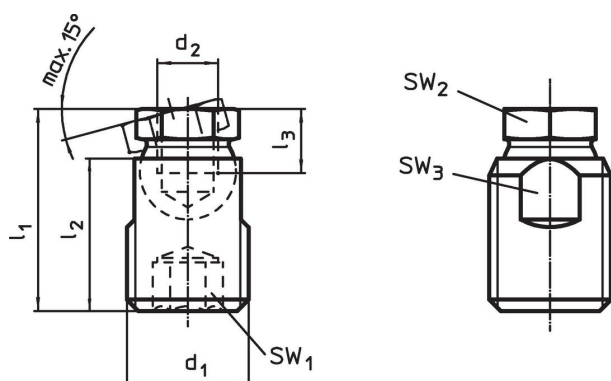
Rotule
• inox 1.4305

Plus d'informations

Notes

Les vis articulées doivent exclusivement être utilisées en compression statique.

Plan



Informations détaillées

d ₁	d ₂	Dimensions			SW ₁	SW ₂	SW ₃	Charge admissible pour utilisation statique max. [kN]	Référence article	
		l ₁ ±0,5 [mm]	l ₂	l ₃ min.						
inox										
M12	M6	21,2	16	5	6	9	10	8	10	22591.0206

Exemple d'application



Conformité

Conforme à la directive RoHS

Conforme à la directive 2011/65/CE et à la directive 2015/863.

Ne contient pas de substances SVHC

Pas de substances SVHC avec une teneur supérieure à 0,1% m/m – Liste SVHC [REACH] au 27.06.2024.

Ne contient pas de substances de la Proposition 65

Aucune des substances de la Proposition 65 présente.

<https://www.P65Warnings.ca.gov/>

Ne contient pas de minerais de la guerre

Ce produit ne contient pas de substances classées comme "minerais de la guerre" telles que le tantale, l'étain, l'or ou le wolfram provenant de République démocratique du Congo ou de pays frontaliers.