

## Goujons filetés • avec embout sphérique

22570.0316



### Description produit

Les goujons filetés avec embout sphérique (EH 22570.) peuvent être combinés avec les patins en plastique (EH 22570.).

### Matières

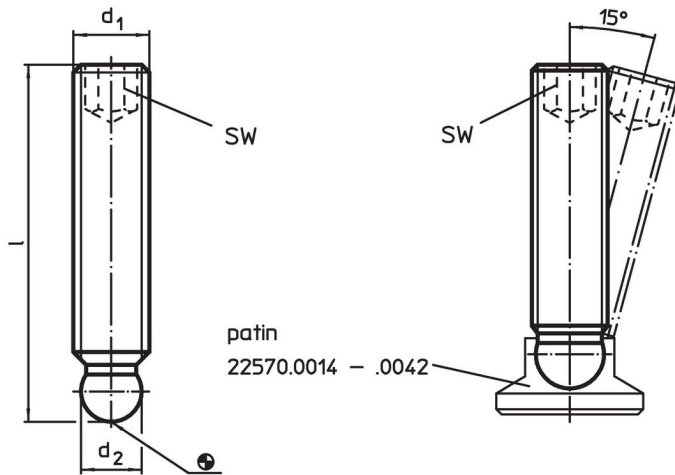
- acier de décolletage, qualité 5.8, bruni

### Plus d'informations


### Autres produits

- Patins, plastique

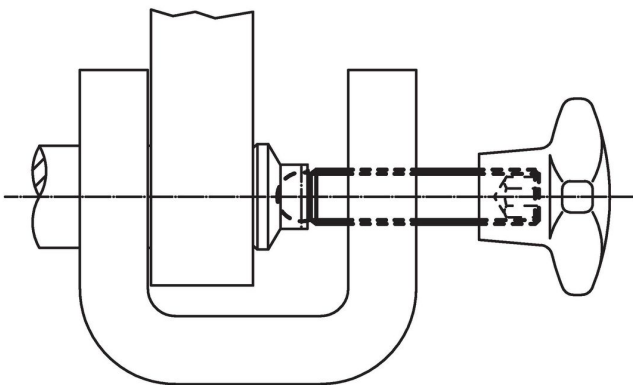
### Plan



### Informations détaillées

d <sub>1</sub>	Dimensions l [mm]	d <sub>2</sub> +0,05	SW [mm]	 [g]	Référence article
M12	40	9,4	6	23	22570.0316

### Exemple d'application



## Conformité

### Conforme à la directive RoHS

Contient du plomb – Conforme selon les exceptions 6a / 6b / 6c.

### Contient des substances SVHC >0,1 % m/m

Contient du plomb – Liste SVHC [REACH] au 23.01.2024.

### Contient des substances de la Proposition 65



En cas d'exposition, le plomb peut être cancérigène et reprotoxique.  
<https://www.P65Warnings.ca.gov/>

### Ne contient pas de minerais de la guerre

Ce produit ne contient pas de substances classées comme "minerais de la guerre" telles que le tantale, l'étain, l'or ou le wolfram provenant de République démocratique du Congo ou de pays frontaliers.