

## Patins · DIN 6311 et version basse

22560.0140



### Description produit

Se montent avec les goujons DIN 6332 avec embout sphérique EH 22540.

### Matières

- inox

### Assemblage

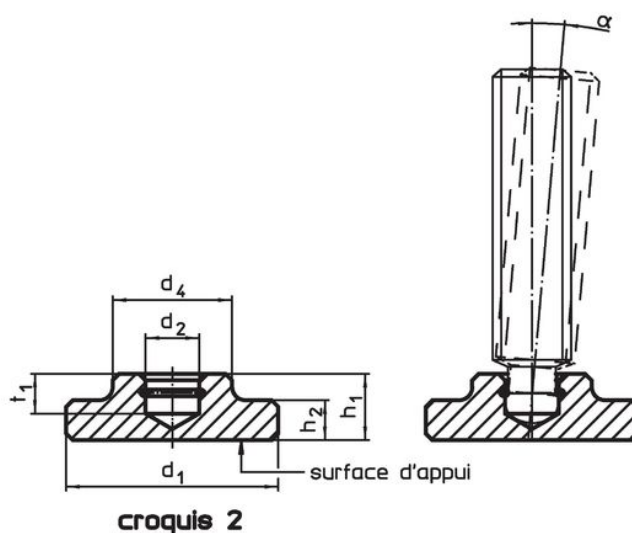
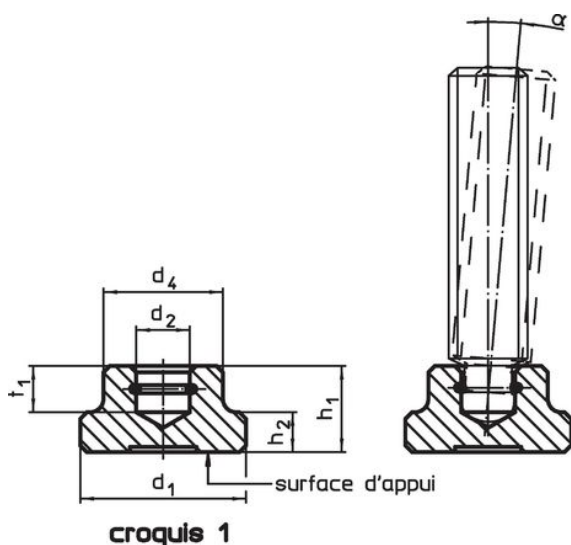
Le patin doit être placé de façon à ce que le jonc se trouve dans le logement; le côté ouvert tend vers le bas. Le goujon fileté est incliné au maximum vers le côté ouvert du jonc et est alors emmanché.

### Plus d'informations

### Autres produits

- Goujons filetés, DIN 6332 avec embout sphérique

### Plan



### Informations détaillées

| d <sub>1</sub>                                 | d <sub>2</sub><br>H12 | Dimensions     |                |                |      | t <sub>1</sub> | Pour goujons<br>filetés avec<br>embout<br>sphérique<br>DIN 6332<br>[mm] | α<br>min. | [g]        | Référence<br>article |
|------------------------------------------------|-----------------------|----------------|----------------|----------------|------|----------------|-------------------------------------------------------------------------|-----------|------------|----------------------|
|                                                |                       | d <sub>4</sub> | h <sub>1</sub> | h <sub>2</sub> | [mm] |                |                                                                         |           |            |                      |
| DIN 6311, avec jonc, forme S – croquis 1, inox |                       |                |                |                |      |                |                                                                         |           |            |                      |
| 40                                             | 15,6                  | 28             | 16             | 9              | 8    | M20            | 4°                                                                      | 105       | 22560.0140 |                      |

## Exemple d'application



## Conformité

### Conforme à la directive RoHS

Conforme à la directive 2011/65/CE et à la directive 2015/863.

### Ne contient pas de substances SVHC

Pas de substances SVHC avec une teneur supérieure à 0,1% m/m – Liste SVHC [REACH] au 23.01.2024.

### Ne contient pas de substances de la Proposition 65

Aucune des substances de la Proposition 65 présente.

<https://www.P65Warnings.ca.gov/>

### Ne contient pas de minerais de la guerre

Ce produit ne contient pas de substances classées comme "minerais de la guerre" telles que le tantale, l'étain, l'or ou le wolfram provenant de République démocratique du Congo ou de pays frontaliers.