

Patins • DIN 6311 et version basse
22560.0012



Description produit

Se montent avec les goujons DIN 6332 avec embout sphérique EH 22540.

Matières

- acier cémenté, bruni, jonc intégré.

Assemblage

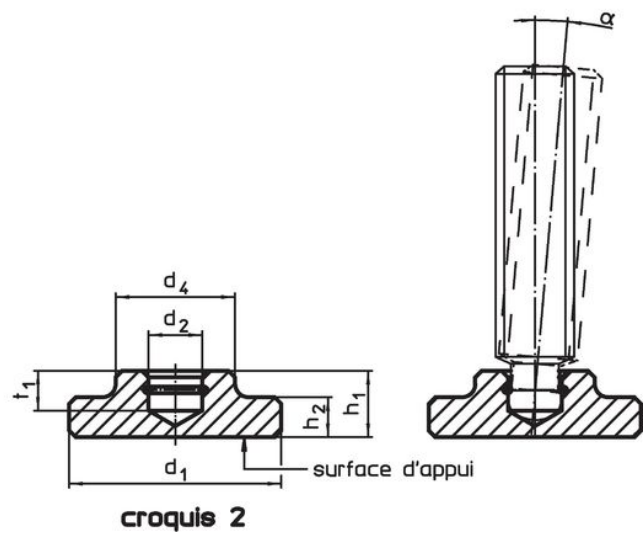
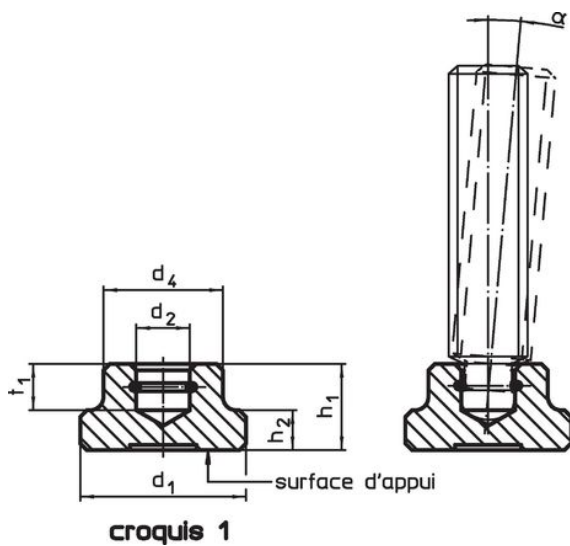
Le patin doit être placé de façon à ce que le jonc se trouve dans le logement; le côté ouvert tend vers le bas. Le goujon fileté est incliné au maximum vers le côté ouvert du jonc et est alors emmanché.

Plus d'informations

Autres produits

- Goujons filetés, DIN 6332 avec embout sphérique

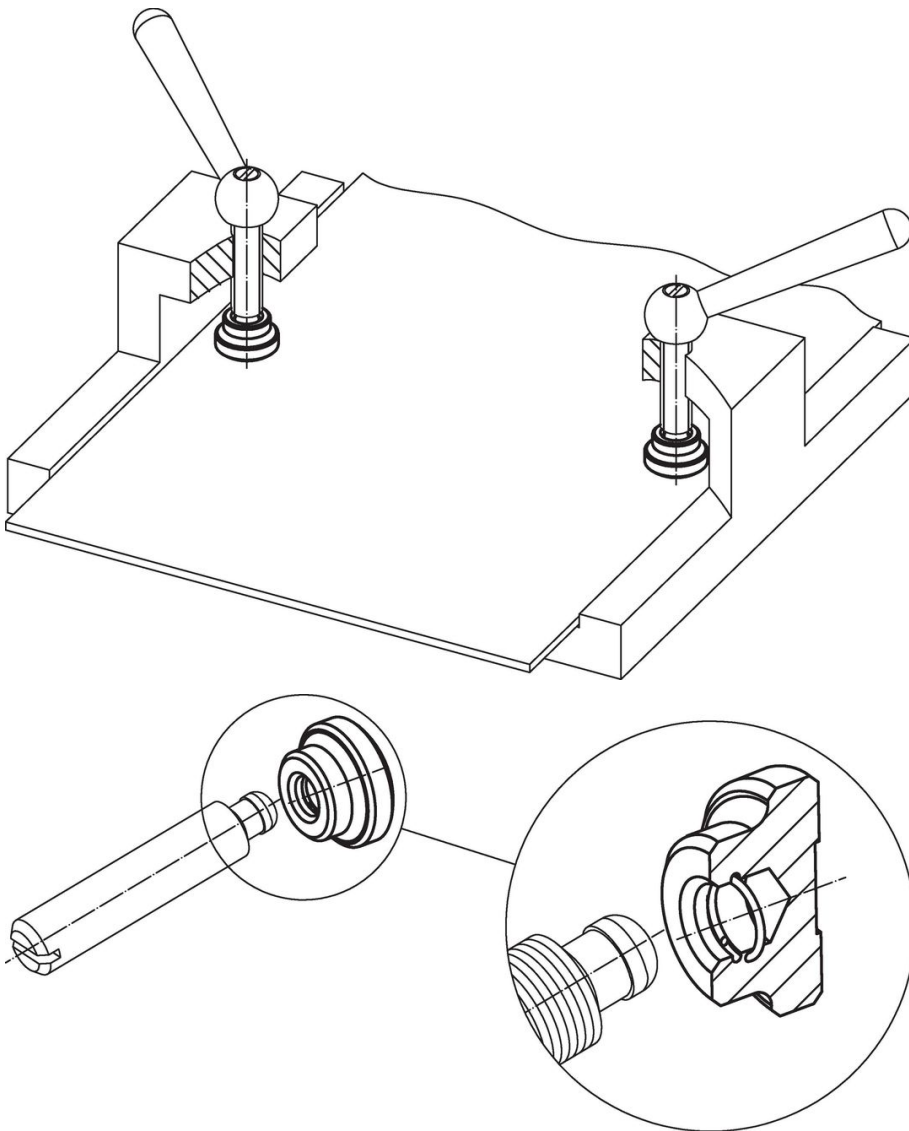
Plan



Informations détaillées

d ₁	d ₂ H12	Dimensions				t ₁	Pour goujons filetés avec embout sphérique DIN 6332 [mm]	α min.	[g]	Référence article
		d ₄	h ₁	h ₂	[mm]					
DIN 6311, avec jonc, forme S – croquis 1, acier										
12	4,6	10	7	2,5	4	M6	7°	4,3	22560.0012	

Exemple d'application



Conformité

Conforme à la directive RoHS

Contient du plomb – Conforme selon les exceptions 6a / 6b / 6c.

Contient des substances SVHC >0,1 % m/m

Contient du plomb – Liste SVHC [REACH] au 23.01.2024.

Contient des substances de la Proposition 65



En cas d'exposition, le plomb peut être cancérigène et reprotoxique.
<https://www.P65Warnings.ca.gov/>

Ne contient pas de minerais de la guerre

Ce produit ne contient pas de substances classées comme "minerais de la guerre" telles que le tantale, l'étain, l'or ou le wolfram provenant de République démocratique du Congo ou de pays frontaliers.