

Broches à billes • avec poignée champignon

22420.0074



Description produit

Pour fixer, arrêter, ajuster, changer et bloquer rapidement dans les alésages à trou borgne lisse (H11) sans douille de fixation supplémentaire.

Déverrouillage simple et rapide lors d'opérations d'assemblage répétitives. Utilisation flexible grâce au placement de la bille entre la broche et l'alésage.

Toutes les versions sont résistantes à la corrosion. L'utilisation d'acier inoxydable 1.4542 : axe traité, trempé par précipitation, présente en plus une bonne résistance à l'usure.

Matières

Axe

- inox 1.4542, trempé par précipitation

Poignée

- aluminium, noir similaire à RAL 9005

Bouton-poussoir

- acier cémenté, nitruré, jaune similaire RAL1016

Ressort

- inox

Assemblage

Des trous H11 suffisent pour son utilisation.

Montage :

1. Appuyer sur le bouton et le maintenir enfoncé
2. Insérer la broche de levage à bille
3. Relâcher le bouton (le bouton doit revenir en position de départ.)

Démontage :

1. Appuyer sur le bouton et le maintenir enfoncé
2. Retirer la broche de levage à bille
3. Relâcher le bouton

Fonctionnement

Les broches à billes peuvent être utilisées dans les trous borgnes. La tenue obtenue dans un trou H11 dépend du matériau de l'appui :

- Acier, trempé - min. 30 N
- Acier, non trempé - min. 120 N
- Acier inoxydable, non trempé - min. 120 N
- Al, alliage d'aluminium - min. 250 N

Plus d'informations

Notes

Réalisations spéciales sur demande.
La broche à billes ne doit pas être utilisée comme dispositif de levage.

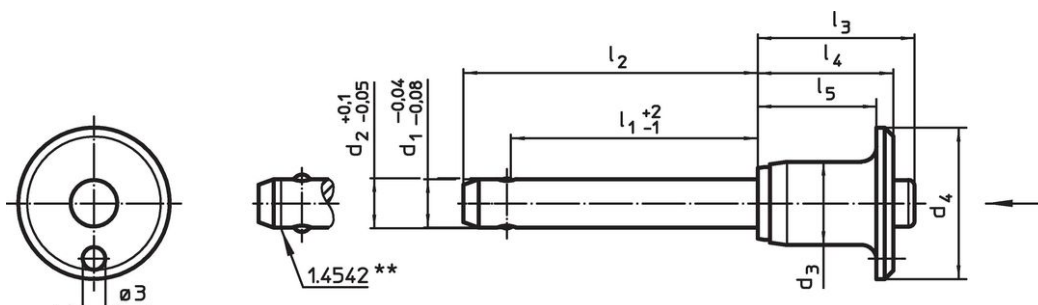
Accessoires

Possibilité de fixation avec l'utilisation des câbles de retenue EH 22400.

Autres produits

- Câbles de retenue

Plan



** Version en inox 1.4542 avec marquage.

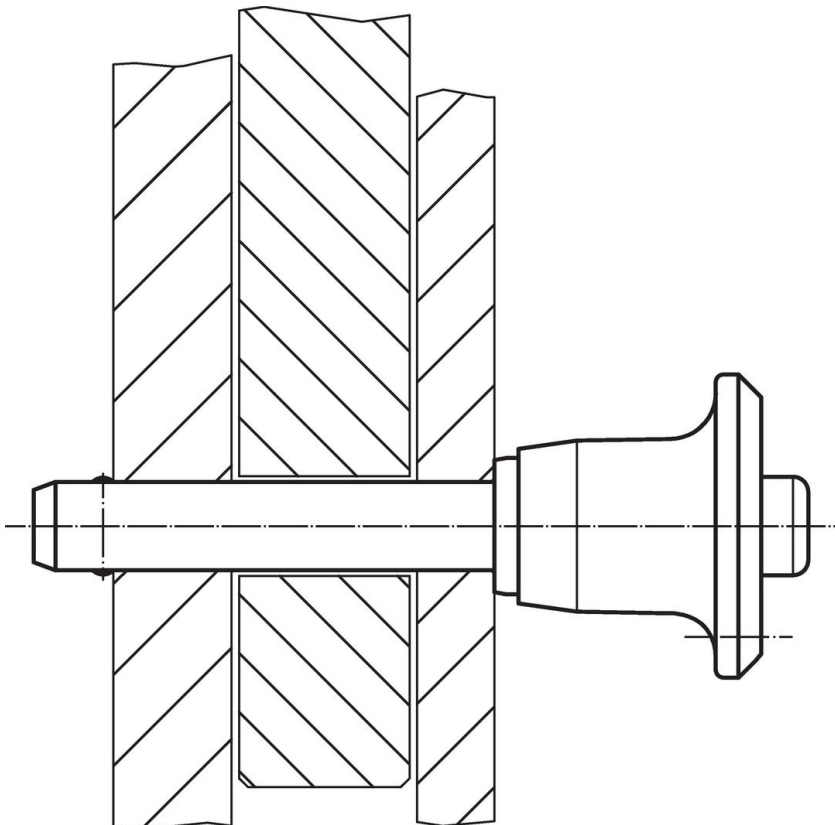
Informations détaillées

Dimensions									Force de retenue ¹⁾ min. acier, doux [N]	Alésage de positionnement ⁴⁾ H11 [mm]	Température		Résistance double cisaillement ²⁾ min. [kN]	Référence article	
d ₁	l ₁	d ₂	d ₃	d ₄	l ₂	l ₃	l ₄	l ₅			min.	max.			
[mm]											[°C]	[g]			
-0,04	+2	+0,1													
-0,08	-1	-0,05													
inox															
10	100	10,3	14,1	25	110	27,3	22,6	18,6	120	10	-30	150	82	100	22420.0074

¹⁾ La force de retenue dépend du matériau de l'appui - pour les autres valeurs, voir « Utilisation ».

²⁾ résistance au cisaillement selon la norme DIN 50141

Exemple d'application





Conformité

Non conforme à la directive RoHS

Non conforme à la directive 2011/65/CE et à la directive 2015/863.

Contient des substances SVHC >0,1 % m/m

Contient du plomb – Liste SVHC [REACH] au 23.01.2024.

Contient des substances de la Proposition 65



En cas d'exposition, le plomb peut être cancérigène et reprotoxique.
<https://www.P65Warnings.ca.gov/>

Ne contient pas de minerais de la guerre

Ce produit ne contient pas de substances classées comme "minerais de la guerre" telles que le tantale, l'étain, l'or ou le wolfram provenant de République démocratique du Congo ou de pays frontaliers.