

## Broches à billes • avec poignée champignon

22410.0094



### Description produit

Pour fixer, arrêter, ajuster, changer et bloquer rapidement dans les alésages à trou borgne lisse (H11) sans douille de fixation supplémentaire.

Déverrouillage simple et rapide lors d'opérations d'assemblage répétitives. Utilisation flexible grâce au placement de la bille entre la broche et l'alésage.

Toutes les versions sont résistantes à la corrosion. L'utilisation d'acier inoxydable 1.4542 : axe traité, trempé par précipitation, présente en plus une bonne résistance à l'usure.

### Matières

#### Axe

- inox 1.4305

#### Poignée

- aluminium, noir similaire à RAL 9005

#### Bouton-poussoir

- acier cémenté, nitruré, jaune similaire RAL1016

#### Ressort

- inox

### Assemblage

Des trous H11 suffisent pour son utilisation.

#### Montage :

1. Appuyer sur le bouton et le maintenir enfoncé
2. Insérer la broche de levage à bille
3. Relâcher le bouton (le bouton doit revenir en position de départ.)

#### Démontage :

1. Appuyer sur le bouton et le maintenir enfoncé
2. Retirer la broche de levage à bille
3. Relâcher le bouton

### Fonctionnement

Les broches à billes peuvent être utilisées dans les trous borgnes. La tenue obtenue dans un trou H11 dépend du matériau de l'appui :

- Acier, trempé - min. 30 N
- Acier, non trempé - min. 120 N
- Acier inoxydable, non trempé - min. 120 N
- Al, alliage d'aluminium - min. 250 N

### Plus d'informations

#### Notes

Réalisations spéciales sur demande.  
La broche à billes ne doit pas être utilisée comme dispositif de levage.

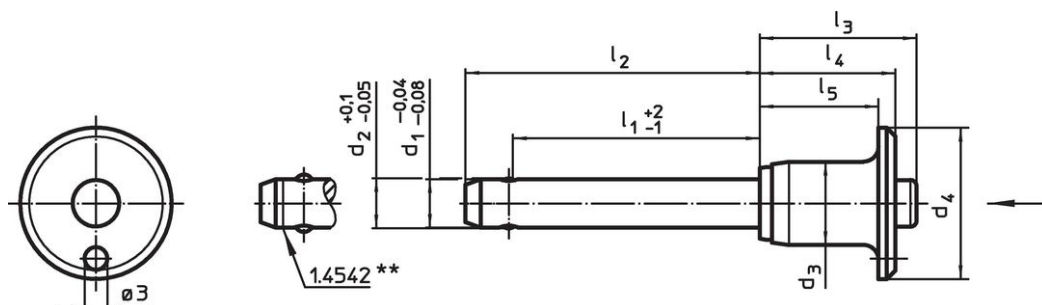
#### Accessoires

Possibilité de fixation avec l'utilisation des câbles de retenue EH 22400.

#### Autres produits

- Câbles de retenue

### Plan



\*\* Version en inox 1.4542 avec marquage.

Informations détaillées

Dimensions									Force de retenue <sup>1)</sup> min. acier, doux [N]	Alésage de positionnement H11 [mm]	Température		Poids [g]	Résistance double cisaillement <sup>2)</sup> min. [kN]	Référence article	
d <sub>1</sub>	l <sub>1</sub>	d <sub>2</sub>	d <sub>3</sub>	d <sub>4</sub>	l <sub>2</sub>	l <sub>3</sub>	l <sub>4</sub>	l <sub>5</sub>			min.	max.				[°C]
-0,04 -0,08	+2 -1	+0,1 -0,05														
[mm]																
inox																
12	100	12,3	17,7	35	111	33,2	27,3	22,3	120	12	-30	150	134	87	22410.0094	

<sup>1)</sup> La force de retenue dépend du matériau de l'appui - pour les autres valeurs, voir « Utilisation ».

<sup>2)</sup> résistance au cisaillement selon la norme DIN 50141

Exemple d'application





## Conformité

### Non conforme à la directive RoHS

Non conforme à la directive 2011/65/CE et à la directive 2015/863.

### Contient des substances SVHC >0,1 % m/m

Contient du plomb – Liste SVHC [REACH] au 27.06.2024.

### Contient des substances de la Proposition 65



En cas d'exposition, le plomb peut être cancérigène et reprotoxique.  
<https://www.P65Warnings.ca.gov/>

### Ne contient pas de minerais de la guerre

Ce produit ne contient pas de substances classées comme "minerais de la guerre" telles que le tantale, l'étain, l'or ou le wolfram provenant de République démocratique du Congo ou de pays frontaliers.