

Douilles de fixation • pour broches à billes et axes de fixation

22400.0925



Description produit

Cette conception avec des trous sur la face avant (croquis 2) est adaptée pour les applications qui nécessitent un montage affleurant.

Les douilles d'adaptation assurent un montage rapide et plus sûr des broches à billes EH 22340., EH 22350., EH 22370. et EH 22380. et des axes de fixation EH 22400.

Centrage optimisé grâce à la collerette de précision (p. ex. fixation rapide de plaques et composants)

Toutes les versions sont résistantes à la corrosion et à l'abrasion.

Matières

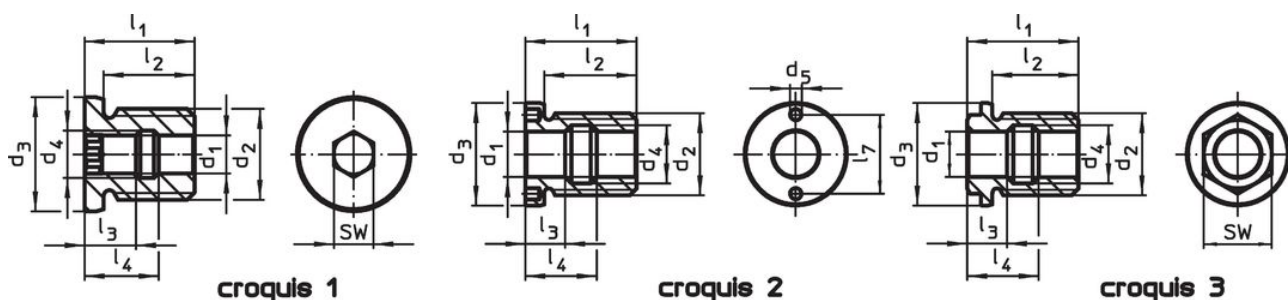
- inox 1.4305

Assemblage

Cette conception avec des trous sur la face avant (croquis 2) peut être installée via l'outil de montage approprié, ou encore par l'intermédiaire d'une clé sur le six pans.

Montage simple et sécurisé. Se montent dans différents matériaux. Utilisables pour pièces à parois fines. Bonne tenue à l'usure.

Plan



Informations détaillées

Dimensions													Référence article
d ₁	d ₂	d ₃	d ₄	d ₅	l ₁	l ₂	l ₃	l ₄	l ₅	l ₆	l ₇		
H11		h9		+0,1									[g]
avec trous de serrage – croquis 2													
16	M30	39	19,5	5,1	39	33	15,5	23,5	10,4	16,6	30	248	22400.0925

Accessoires

	Utilisable pour taille d ₁ [mm]	Croquis pour exécution	Écart ergot ±0,1 [mm]	Diamètre ergot -0,1 [mm]	Embout carré [in]		Référence article
clé de vissage réglable, avec compensation							
	10/12/16/20/25	2	-	5		309	22350.1991
clé à ergots							
	16/20	2	30	5	1/2	243	22350.1998

Exemple d'application



Conformité

Conforme à la directive RoHS

Conforme à la directive 2011/65/CE et à la directive 2015/863.

Ne contient pas de substances SVHC

Pas de substances SVHC avec une teneur supérieure à 0,1% m/m – Liste SVHC [REACH] au 23.01.2024.

Ne contient pas de substances de la Proposition 65

Aucune des substances de la Proposition 65 présente.
<https://www.P65Warnings.ca.gov/>

Ne contient pas de minerais de la guerre

Ce produit ne contient pas de substances classées comme "minerais de la guerre" telles que le tantale, l'étain, l'or ou le wolfram provenant de République démocratique du Congo ou de pays frontaliers.