

## Axes de fixation • avec billes à ressort

22400.0070



### Description produit

Pour fixer, arrêter, ajuster, changer et bloquer rapidement. Déverrouillage simple et rapide lors d'opérations d'assemblage répétitives.

Toutes les versions sont résistantes à la corrosion.  
Version avec poignée ergonomique.

### Matières

#### Axe

- inox 1.4305

#### Poignée

- thermoplastique (PA 6), gris

#### Ressort

- inox

### Plus d'informations

#### Notes

Sécurité: Les billes sont montées sur ressort et ne sont donc pas verrouillées comme sur les séries EH 22340., EH 22350., EH 22360., EH 22370. et EH 22380.

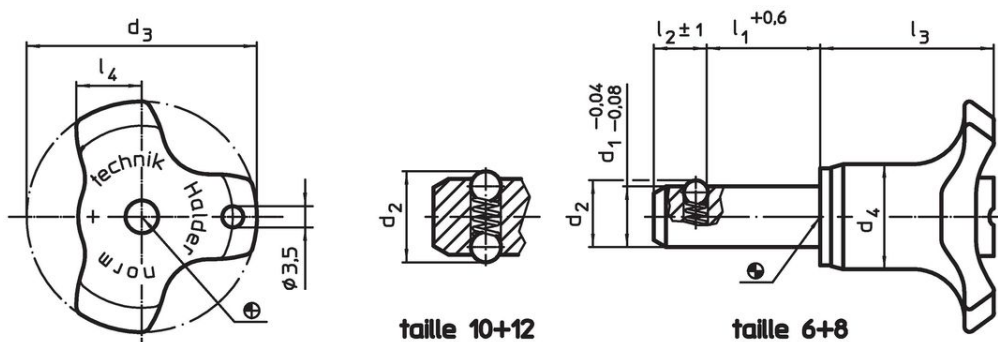
#### Accessoires

Possibilité de fixation avec l'utilisation des câbles de retenue EH 22400.

#### Autres produits

- Douilles de fixation, pour broches à billes et axes de fixation
- Douilles de fixation, avec flasque, pour broches à billes et axes de fixation
- Câbles de retenue
- Douille de perçage et guidage, à collerette, DIN 172 A
- Douille de perçage et guidage, sans collerette, DIN 179 A

### Plan



taille 10+12

taille 6+8

### Informations détaillées

Dimensions								Alésage de positionnement H11	Résistance double cisaillement	Force de traction max. non lubrifié	Température		Référence article
d <sub>1</sub>	l <sub>1</sub>	d <sub>2</sub>	d <sub>3</sub>	d <sub>4</sub>	l <sub>2</sub> ±1	l <sub>3</sub>	l <sub>4</sub>				min.	max.	
-0,04 -0,08	+0,6							[mm]	[kN]	[N]	[°C]		22400.0070
6	30	6,5	38	17,3	5	27	10,8	6	22	8	-30   80	19	

## Exemple d'application



## Conformité

### Conforme à la directive RoHS

Conforme à la directive 2011/65/CE et à la directive 2015/863.

### Ne contient pas de substances SVHC

Pas de substances SVHC avec une teneur supérieure à 0,1% m/m – Liste SVHC [REACH] au 23.01.2024.

### Ne contient pas de substances de la Proposition 65

Aucune des substances de la Proposition 65 présente.  
<https://www.P65Warnings.ca.gov/>

### Ne contient pas de minerais de la guerre

Ce produit ne contient pas de substances classées comme "minerais de la guerre" telles que le tantale, l'étain, l'or ou le wolfram provenant de République démocratique du Congo ou de pays frontaliers.