

Câbles de retenue • pour broches à segments filetés

22355.6002



Description produit

Ces câbles de retenue sont prévus pour fixation sur les broches à segments filetés EH 22355./EH 22356 et empêchent de les perdre.

Matières

Anneau de fixation

- inox

Circlip

- thermoplastique (PA 6), noir, mat similaire à RAL 9005

Câble de retenue

- inox

Revêtement de câble de retenue

- avec revêtement en thermoplastique PA 6, noir

Plus d'informations

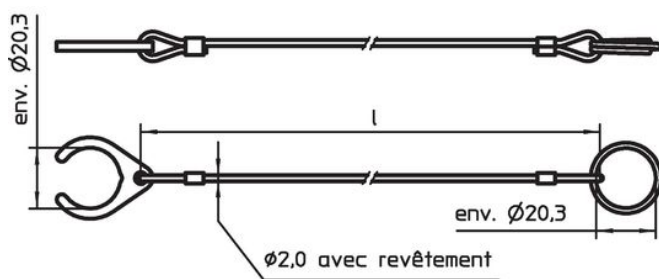
Notes

Réalisations spéciales sur demande.

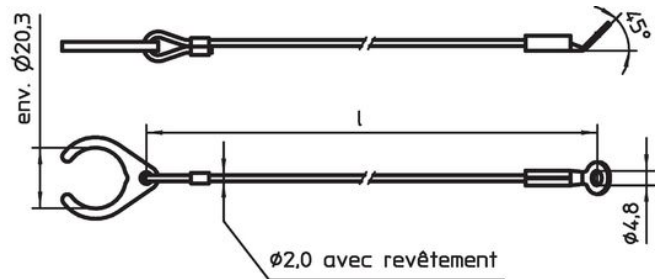
Autres produits

- Câbles de retenue

Plan




croquis 1

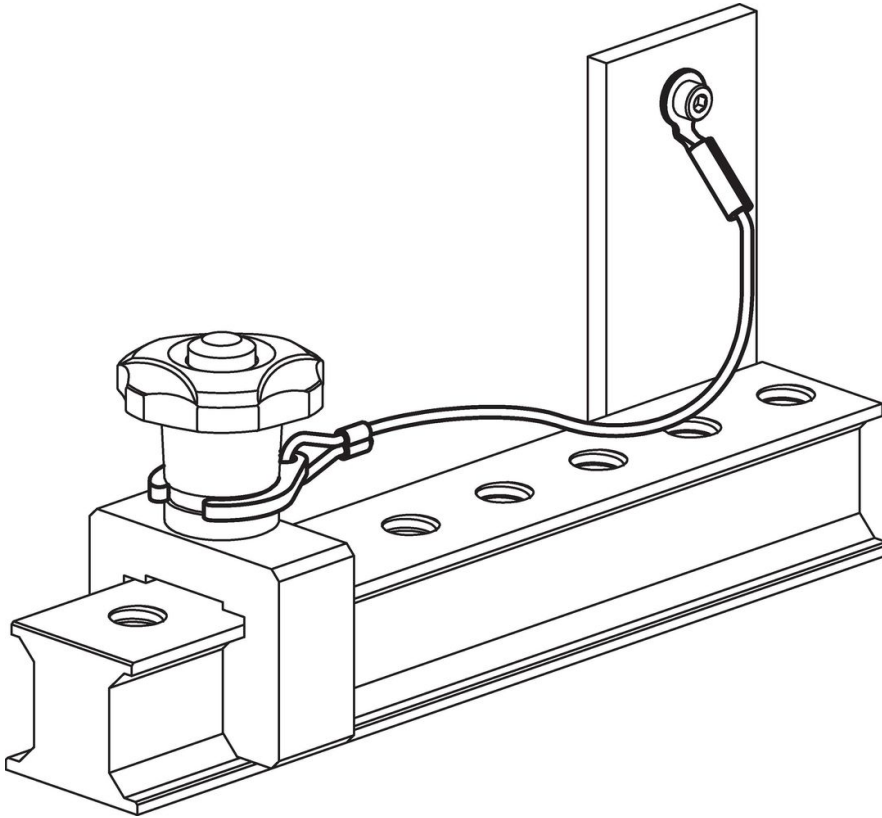


croquis 2

Informations détaillées

Dimensions l [mm]	 [g]	Référence article
inox, avec circlip et anneau de fixation – croquis 1, avec revêtement en thermoplastique PA 6, noir		
200	8,2	22355.6002

Exemple d'application



Conformité

Conforme à la directive RoHS

Conforme à la directive 2011/65/CE et à la directive 2015/863.

Ne contient pas de substances SVHC

Pas de substances SVHC avec une teneur supérieure à 0,1% m/m – Liste SVHC [REACH] au 27.06.2024.

Ne contient pas de substances de la Proposition 65

Aucune des substances de la Proposition 65 présente.
<https://www.P65Warnings.ca.gov/>

Ne contient pas de minerais de la guerre

Ce produit ne contient pas de substances classées comme "minerais de la guerre" telles que le tantale, l'étain, l'or ou le wolfram provenant de République démocratique du Congo ou de pays frontaliers.