

## Broches de levage • autobloquantes, en inox

22350.0706



### Description produit

Utilisation rapide, simple et robuste comme élément de levage avec manille mobile sécurisée contre le déverrouillage accidentel. Des usinages spéciaux, comme p. ex. des taraudages pour des anneaux de levage dans la pièce, ne sont plus nécessaires.

Anti-corrosion et résistante aux intempéries, donc adaptée à l'utilisation en extérieur. Axe traité, trempé par précipitation, présentant une bonne résistance à l'usure

### Matières

#### Axe

- inox 1.4542, trempé par précipitation

#### Bouton-poussoir

- aluminium, anodisé rouge

#### Manilles

- inox 1.4571

#### Ressort

- inox

### Assemblage

Des trous H11 suffisent pour son utilisation.

#### Montage :

1. Appuyer sur le bouton et le maintenir enfoncé
2. Insérer la broche de levage à bille
3. Relâcher le bouton (le bouton doit revenir en position de départ.)

#### Démontage :

1. Appuyer sur le bouton et le maintenir enfoncé
2. Retirer la broche de levage à bille
3. Relâcher le bouton

### Fonctionnement

Chaque broche de levage est livrée avec un manuel d'instructions et une déclaration de conformité CE.

### Plus d'informations

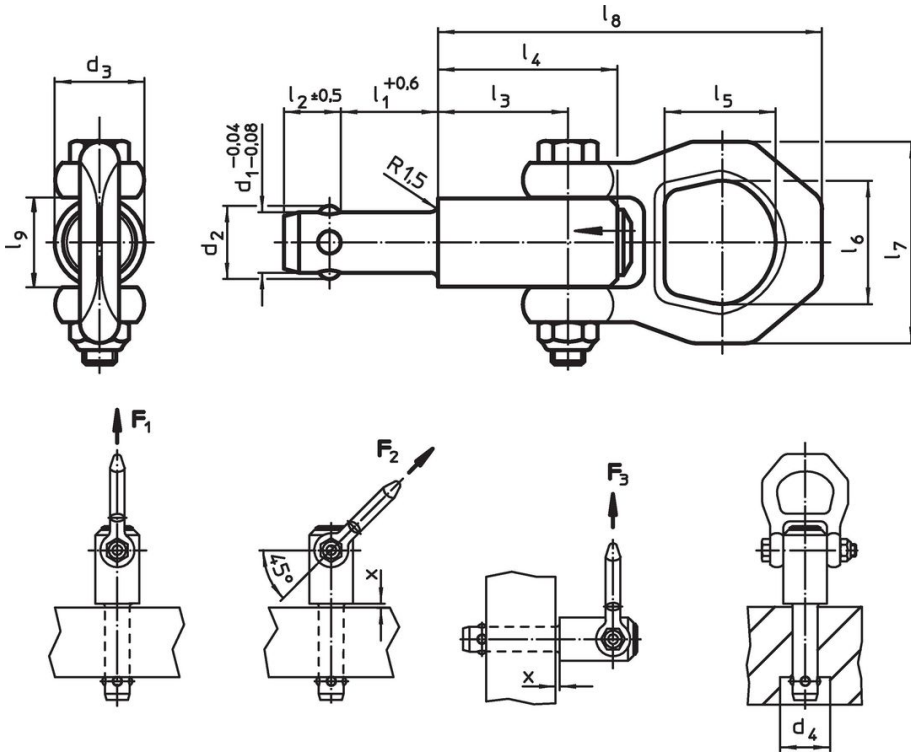
#### Accessoires

Nous proposons comme accessoires les douilles d'adaptation, pour  $d_1 = 8, 10, 12, 16$  et  $20$

#### Autres produits

- Broches de levage, autobloquantes
- Douilles de fixation, pour broches de levage
- Douilles de fixation, affleurantes, pour broches de levage
- Douilles de fixation avec joint d'étanchéité, affleurantes, pour broches de levage
- Broches de levage pour trous taraudés, autobloquantes
- Broches de levage pour trous taraudés, autobloquantes, pour alésage de positionnement suivant DIN 332
- Broches de levage pour trous taraudés, autobloquante, avec manille basculante/tournante
- Broches de levage pour trous taraudés, autobloquantes- INCH
- Broches de levage pour trous taraudés, autobloquante, avec manille basculante/tournante - INCH

Plan



Informations détaillées

Dimensions													Charge admissible selon DIN EN 13155			Alésage de positionnement		Alésage max.	Température max.	Poids	Référence article
d <sub>1</sub>	l <sub>1</sub>	d <sub>2</sub>	d <sub>3</sub>	d <sub>4</sub>	l <sub>2</sub>	l <sub>3</sub>	l <sub>4</sub>	l <sub>5</sub>	l <sub>6</sub>	l <sub>7</sub>	l <sub>8</sub>	l <sub>9</sub>	F <sub>1</sub>	F <sub>2</sub>	F <sub>3</sub>	x min.	x max.				
-0,04 +0,6 -0,08				min.	±0,5								[kN]	[kN]	[kN]	[mm]	[mm]	[mm]			
8	35	9,35	21,5	9,85	8,75	25,7	36	27	30	49	87,5	21,5	1,5	1,2	0,5	1,5	15	8	250	280	<a href="#">22350.0706</a>

Exemple d'application











## Conformité

### Non conforme à la directive RoHS

Non conforme à la directive 2011/65/CE et à la directive 2015/863.

### Contient des substances SVHC >0,1 % m/m

Contient du plomb – Liste SVHC [REACH] au 23.01.2024.

### Contient des substances de la Proposition 65



En cas d'exposition, le plomb peut être cancérigène et reprotoxique.  
<https://www.P65Warnings.ca.gov/>

### Ne contient pas de minerais de la guerre

Ce produit ne contient pas de substances classées comme "minerais de la guerre" telles que le tantale, l'étain, l'or ou le wolfram provenant de République démocratique du Congo ou de pays frontaliers.