

Broches de levage • autobloquantes

22350.0616



Description produit

Utilisation rapide, simple et robuste comme élément de levage avec manille mobile sécurisée contre le déverrouillage accidentel. Des usinages spéciaux, comme p. ex. des taraudages pour des anneaux de levage dans la pièce, ne sont plus nécessaires.
Toutes les versions sont résistantes à la corrosion.

Matières

Axe

- acier traité, phosphatation manganèse

Bouton-poussoir

- aluminium, anodisé rouge

Manilles

- acier traité, phosphatation manganèse

Ressort

- inox

Assemblage

Des trous H11 suffisent pour son utilisation.

Montage :

1. Appuyer sur le bouton et le maintenir enfoncé
2. Insérer la broche de levage à bille
3. Relâcher le bouton (le bouton doit revenir en position de départ.)

Démontage :

1. Appuyer sur le bouton et le maintenir enfoncé
2. Retirer la broche de levage à bille
3. Relâcher le bouton

Fonctionnement

Chaque broche de levage est livrée avec un manuel d'instructions et une déclaration de conformité CE.

Plus d'informations

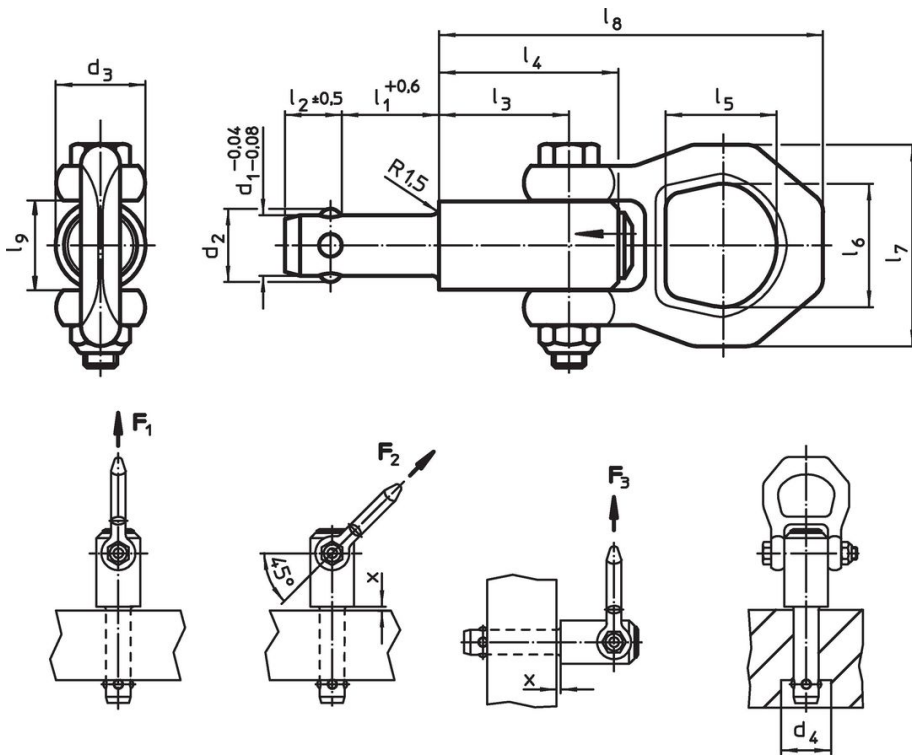
Accessoires

Nous proposons comme accessoires les douilles d'adaptation, pour $d_1 = 8, 10, 12, 16$ et 20

Autres produits

- Broches de levage, autobloquantes, en inox
- Douilles de fixation, pour broches de levage
- Douilles de fixation, affleurantes, pour broches de levage
- Douilles de fixation avec joint d'étanchéité, affleurantes, pour broches de levage
- Broches de levage pour trous taraudés, autobloquantes
- Broches de levage pour trous taraudés, autobloquantes, pour alésage de positionnement suivant DIN 332
- Broches de levage pour trous taraudés, autobloquante, avec manille basculante/ tournante
- Broches de levage pour trous taraudés, autobloquantes- INCH
- Broches de levage pour trous taraudés, autobloquante, avec manille basculante/ tournante - INCH

Plan



Informations détaillées

Dimensions													Charge admissible selon DIN EN 13155			x		Alésage de positionnement	Température max.	Poids	Référence article
d_1	l_1	d_2	d_3	d_4	l_2	l_3	l_4	l_5	l_6	l_7	l_8	l_9	F_1	F_2	F_3	min.	max.	H11	max.	[g]	
-0,04	+0,6			min.	$\pm 0,5$																
[mm]													[kN]			[mm]		[mm]	[°C]	[g]	
8,3	35	9,65	21,5	10,05	8,75	25,7	36	27	30	49	87,5	21,5	1,5	1,2	0,5	1,5	15	8,3	250	235	22350.0616

Exemple d'application











Conformité

Non conforme à la directive RoHS

Non conforme à la directive 2011/65/CE et à la directive 2015/863.

Contient des substances SVHC >0,1 % m/m

Contient du plomb – Liste SVHC [REACH] au 23.01.2024.

Contient des substances de la Proposition 65



En cas d'exposition, le plomb peut être cancérigène et reprotoxique.
<https://www.P65Warnings.ca.gov/>

Ne contient pas de minerais de la guerre

Ce produit ne contient pas de substances classées comme "minerais de la guerre" telles que le tantale, l'étain, l'or ou le wolfram provenant de République démocratique du Congo ou de pays frontaliers.