

## Broches à billes · autobloquantes, avec poignée en T

### 22350.0019



#### Description produit

Pour fixer, arrêter, ajuster, changer et bloquer rapidement. Déverrouillage simple et rapide lors d'opérations d'assemblage répétitives.  
Toutes les versions sont résistantes à la corrosion. L'utilisation d'acier inoxydable 1.4542 : axe traité, trempé par précipitation, présente en plus une bonne résistance à l'usure.  
Version avec poignée ergonomique.

#### Matières

##### Axe

- inox 1.4542, trempé par précipitation

##### Poignée

- aluminium, noir similaire à RAL 9005

##### Bouton-poussoir

- inox, noir

##### Ressort

- inox

#### Fonctionnement

Les billes sont déverrouillées en appuyant sur le bouton.

#### Caractéristique

En inox 1.4542 avec un marquage sous les billes.

#### Plus d'informations

#### Notes

Réalisations spéciales sur demande.

- Ce produit est également disponible en dimensions INCH.

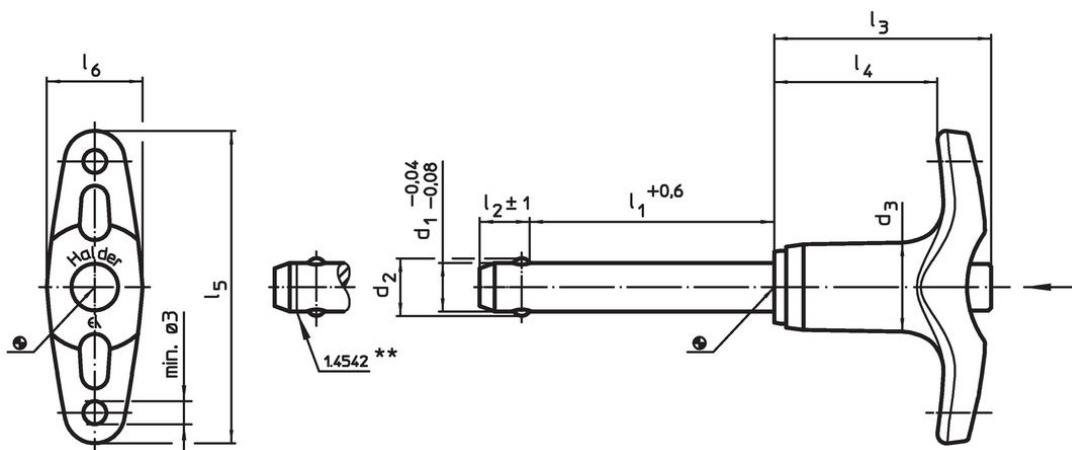
#### Accessoires

Possibilité de fixation avec l'utilisation des câbles de retenue EH 22400.

#### Autres produits

- Douilles de fixation, pour broches à billes et axes de fixation
- Douilles de fixation, avec flasque, pour broches à billes et axes de fixation
- Câbles de retenue
- Douille de perçage et guidage, à collerette, DIN 172 A
- Douille de perçage et guidage, sans collerette, DIN 179 A
- Broches à billes avec poignée T, simple effet - selon NAS / MS17985

#### Plan



\*\* Version en inox 1.4542 avec marquage.

### Informations détaillées

Dimensions									Alésage de positionnement H11 [mm]	Température		Résistance double cisaillement <sup>1)</sup> min. [kN]	Référence article		
d <sub>1</sub>	l <sub>1</sub>	d <sub>2</sub>	d <sub>3</sub>	l <sub>2</sub> ±1	l <sub>3</sub>	l <sub>4</sub>	l <sub>5</sub>	l <sub>6</sub>		min.	max.				
[mm]									[mm]	[°C]		[g]	[kN]		
-0,04 -0,08	+0,6														
<b>inox</b>															
6	60	7	11,8	7	31,6	24,1	45,2	12,7	6	-30	150	30	35	22350.0019	

<sup>1)</sup> résistance au cisaillement selon la norme DIN 50141

### Exemple d'application



### Conformité

#### Conforme à la directive RoHS

Conforme à la directive 2011/65/CE et à la directive 2015/863.

#### Ne contient pas de substances SVHC

Pas de substances SVHC avec une teneur supérieure à 0,1% m/m – Liste SVHC [REACH] au 23.01.2024.

#### Ne contient pas de substances de la Proposition 65

Aucune des substances de la Proposition 65 présente.  
<https://www.P65Warnings.ca.gov/>

#### Ne contient pas de minerais de la guerre

Ce produit ne contient pas de substances classées comme "minerais de la guerre" telles que le tantale, l'étain, l'or ou le wolfram provenant de République démocratique du Congo ou de pays frontaliers.